

TERCERA SECCION**PODER EJECUTIVO****SECRETARIA DEL TRABAJO Y PREVISION SOCIAL****NORMA Oficial Mexicana NOM-113-STPS-2009, Seguridad-Equipo de protección personal-Calzado de protección-Clasificación, especificaciones y métodos de prueba.**

Al margen un sello con el Escudo Nacional, que dice: Estados Unidos Mexicanos.- Secretaría del Trabajo y Previsión Social.

JAVIER LOZANO ALARCON, Secretario del Trabajo y Previsión Social, con fundamento en los artículos 16 y 40, fracciones I y XI, de la Ley Orgánica de la Administración Pública Federal; 512, 523, fracción I, 524 y 527, último párrafo, de la Ley Federal del Trabajo; 3o., fracción XI, 38, fracción II, 40, fracción VII, 47, fracción IV, 51, cuarto párrafo, y 52 de la Ley Federal sobre Metrología y Normalización; 28 del Reglamento de la Ley Federal sobre Metrología y Normalización; 4o. del Reglamento Federal de Seguridad, Higiene y Medio Ambiente de Trabajo, y 19 del Reglamento Interior de la Secretaría del Trabajo y Previsión Social, y

CONSIDERANDO

Que con fecha 31 de marzo de 2009, en cumplimiento de lo previsto por el artículo 46, fracción I, de la Ley Federal sobre Metrología y Normalización, la Secretaría del Trabajo y Previsión Social presentó ante el Comité Consultivo Nacional de Normalización de Seguridad y Salud en el Trabajo, el Anteproyecto de Modificación de la presente Norma Oficial Mexicana, y que el citado Comité lo consideró correcto y acordó que se publicara como Proyecto en el Diario Oficial de la Federación;

Que con objeto de cumplir con lo dispuesto en los artículos 69-E y 69-H, de la Ley Federal de Procedimiento Administrativo, el Anteproyecto correspondiente fue sometido a la consideración de la Comisión Federal de Mejora Regulatoria, la que dictaminó favorablemente en relación al mismo;

Que con fecha 8 de septiembre de 2009, en cumplimiento del Acuerdo por el que se establece la organización y Reglas de Operación del Comité Consultivo Nacional de Normalización de Seguridad y Salud en el Trabajo, y de lo previsto por el artículo 47, fracción I, de la Ley Federal sobre Metrología y Normalización, se publicó en el Diario Oficial de la Federación el Proyecto de Modificación de la Norma Oficial Mexicana NOM-113-STPS-1994, Calzado de protección, para quedar como PROY-NOM-113-STPS-2009, Equipo de protección personal-Calzado de protección-Clasificación, especificaciones y métodos de prueba, a efecto de que, dentro de los siguientes 60 días naturales a dicha publicación, los interesados presentaran sus comentarios al Comité;

Que habiendo recibido comentarios de nueve promoventes, el Comité referido procedió a su estudio y resolvió oportunamente sobre los mismos, publicando esta dependencia las respuestas respectivas en el Diario Oficial de la Federación de 30 de noviembre de 2009, en cumplimiento a lo previsto por el artículo 47, fracción III, de la Ley Federal sobre Metrología y Normalización;

Que derivado de la incorporación de los comentarios presentados al Proyecto de Modificación de la Norma Oficial Mexicana NOM-113-STPS-1994, Calzado de protección, para quedar como PROY-NOM-113-STPS-2009, Equipo de protección personal-Calzado de protección-Clasificación, especificaciones y métodos de prueba, así como de la revisión final del propio proyecto, se realizaron diversas modificaciones con el propósito de dar claridad, congruencia y certeza jurídica en cuanto a las disposiciones que aplican en los centros de trabajo, y

Que en atención a las anteriores consideraciones y toda vez que el Comité Consultivo Nacional de Normalización de Seguridad y Salud en el Trabajo otorgó la aprobación respectiva, se expide la siguiente:

NOM-113-STPS-2009, SEGURIDAD-EQUIPO DE PROTECCION PERSONAL-CALZADO DE PROTECCION-CLASIFICACION, ESPECIFICACIONES Y MÉTODOS DE PRUEBA**INDICE**

1. Introducción
2. Objetivo y campo de aplicación
3. Referencias
4. Definiciones, símbolos y abreviaturas
5. Clasificación
6. Especificaciones
7. Muestreo
8. Métodos de prueba

9. Información comercial, marcado y etiquetado del producto
10. Procedimiento para la evaluación de la conformidad
11. Vigilancia
12. Bibliografía
13. Concordancia con normas internacionales

Apéndice A Método de Prueba para la Determinación de la Resistencia al Desgarre del Cuero

Apéndice B Método de Prueba para la Determinación de la Permeabilidad del Cuero al Vapor de Agua

Apéndice C Método de Prueba para la Determinación del pH de un Extracto Acuoso de Cuero

Guía de Referencia I Procedimiento para Ajuste del Equipo de Prueba de Impacto

1. Introducción

La presente Norma establece los requisitos mínimos que deberá cumplir el calzado ocupacional y de protección que se comercialice en territorio nacional. Dichos requisitos consideran dos aspectos principales: los relativos a la funcionalidad del calzado y los que tienen que ver con alguna característica de protección.

Los primeros requisitos se relacionan con la función básica, que al menos deberá ofrecer el producto como artículo de uso cotidiano, y los segundos, se orientan a dar la mayor protección posible al usuario contra los riesgos indicados en la presente Norma.

Para el uso del calzado de protección objeto de esta Norma, deberá efectuarse previamente un análisis de los riesgos a los que estarán expuestos los usuarios, con el fin de determinar el tipo y grado de protección que se requiere; las posibles limitaciones inherentes al propio calzado, y las condiciones del medio que pueden llegar a afectar la protección ofrecida.

2. Objetivo y campo de aplicación

La presente Norma establece la clasificación, especificaciones y métodos de prueba que deberá cumplir el calzado de protección que se fabrique, comercialice, distribuya e importe en el territorio nacional.

3. Referencias

Para la correcta aplicación de esta Norma, deberán consultarse las siguientes norma oficial mexicana y normas mexicanas vigentes, o las que las sustituyan:

3.1 NOM-020-SCFI-1997, Información comercial-Etiquetado de cueros y pieles curtidas naturales y materiales sintéticos o artificiales con esa apariencia, calzado, marroquinería, así como los productos elaborados con dichos materiales.

3.2 NMX-A-214-SCFI-1982, Curtiduría-Pruebas físicas del cuero-Medición del espesor.

3.3 NMX-A-230-1982, Curtiduría-Pruebas químicas del cuero-Determinación del contenido de cromo.

4. Definiciones, símbolos y abreviaturas

4.1 Definiciones

Para efectos de la presente Norma, se establecen las definiciones siguientes:

4.1.1 Borceguí: Calzado cuyos tubos cubren hasta la zona de los tobillos.

4.1.2 Bota: Calzado cuyos tubos cubren hasta la parte superior de los tobillos.

4.1.3 Calzado de protección: Aquél al que se le incorporan características especiales para proteger al usuario de lesiones que puedan producirse en el desarrollo de sus actividades y que ha sido especialmente diseñado y fabricado para cumplir las especificaciones y requisitos establecidos en esta Norma.

4.1.4 Corte: Conjunto de piezas que integran la parte superior del calzado, sin incluir la suela ni el cerco.

4.1.5 Cuartos: Toda la parte lateral trasera del calzado que queda debajo de los tobillos.

4.1.6 Cuero: Material proteico fibroso, que cubre al animal y que ha sido tratado químicamente con material curtiente para hacerlo estable bajo condiciones húmedas y con otros cambios asociados, tales como características físicas mejoradas, estabilidad hidrotérmica y flexibilidad. También deberá ser considerado como cuero aquél con flor entera o corregida, o carnaza, de cualquier tipo de ganado.

4.1.7 Chinela: Parte frontal del corte del calzado que cubre los dedos del pie y generalmente los cantos del mismo.

4.1.8 Choclo: Calzado cuyos cuartos cubren hasta y por debajo de la zona de los tobillos.

4.1.9 Familia: Es un grupo de productos del mismo tipo en el que las variantes son de carácter estético, de estilo o de apariencia, pero conservan las mismas especificaciones base que aseguran el cumplimiento con esta Norma.

4.1.10 Nivel de calidad aceptable (NCA): Es el porcentaje máximo de unidades de producto defectuoso (o el máximo número de defectos por cien unidades de producto) que, para propósitos de inspección por muestreo, se puede considerar satisfactorio como calidad promedio de un proceso.

4.1.11 Nivel de inspección: Parámetro del plan de muestreo que define la relación entre el tamaño del lote y el tamaño de la muestra.

Nota. La Norma Mexicana NMX-Z-012/2:1987, o la que la sustituya (véase Capítulo 11 de la presente Norma), proporciona tres niveles generales de inspección: I, II y III, y cuatro niveles especiales de inspección S-1, S-2, S-3 y S-4. Los niveles generales se utilizan con mayor frecuencia, sin embargo, los niveles de inspección especiales están diseñados para aquellas situaciones en las cuales el tamaño de la muestra deberá mantenerse relativamente reducido, por ejemplo, por razones de índole económica.

4.1.12 Puntera de protección: Dispositivo diseñado para la protección integral de los dedos de los pies del usuario del calzado de protección, tal y como se requiere en esta Norma. Igualmente se le llama casquillo o casco.

4.1.13 Tamaño de lote: Es el número de pares de calzado de la producción semestral, o la cantidad declarada de éstos de un pedimento, en caso de importación, para efectos de muestreo.

4.2 Símbolos y abreviaturas

Símbolo	Significado
A	ampere
cm	centímetro
°C	grado Celsius (centígrado)
g	gramo
H.R.	humedad relativa
HRC	escala de dureza Rockwell C.
Hz	hertz
J	joule
K	kelvin
kVA	kilovoltampere
kV/s	kilovolt por segundo
MΩ	megaohm
m ²	metro cuadrado
mA	miliamper
mg/(h · cm ²)	miligramo por hora, por centímetro cuadrado
ml	mililitro
mm	milímetro
mm/m	milímetro por metro
mm/min	milímetro por minuto
mV	milivolt
N	newton
Ω	ohm
kΩ	kiloohm
pH	potencial de hidrógeno (grado de acidez)
rpm	revoluciones por minuto

Símbolo	Significado
V	volt
V c. a.	volt de corriente alterna
V c. c.	volt de corriente continua
V/s	volt por segundo
W	watt

5. Clasificación

El calzado de protección, objeto de la presente Norma se clasifica como a continuación se indica:

5.1 Tipo I Calzado ocupacional: Es aquél destinado a usarse en actividades de trabajo donde el usuario está expuesto únicamente a riesgos menores, tales como cortaduras, laceraciones, golpes contra objetos, entre otros, que no requiere contar con alguna característica especial de protección como las indicadas en los numerales del 5.2 al 5.7 de la presente Norma.

5.2 Tipo II Calzado con puntera de protección: Es aquél destinado a la protección integral de los dedos de los pies, donde existen riesgos de impacto y compresión.

5.3 Tipo III Calzado de protección dieléctrico: Es aquél destinado a proteger al usuario contra riesgos de choque eléctrico.

5.4 Tipo IV Calzado de protección metatarsal: Es aquél destinado a proteger el empeine del pie contra riesgos de impacto directo al metatarso, además de cubrir los riesgos del calzado Tipo II.

5.5 Tipo V Calzado de protección conductivo: Es aquél destinado a disipar la electricidad estática del cuerpo al piso, para reducir la posibilidad de ignición de mezclas explosivas o sustancias inflamables.

5.6 Tipo VI Calzado de protección resistente a la penetración: Es aquél destinado a proteger la planta del pie del usuario contra objetos punzo-cortantes que puedan traspasar la suela del calzado.

5.7 Tipo VII Calzado de protección antiestático: Es aquél destinado a reducir la acumulación de electricidad estática, disipándola del cuerpo al piso manteniendo una resistencia lo suficientemente alta para ofrecer al usuario una protección limitada contra un posible riesgo de choque eléctrico.

6. Especificaciones

6.1 Generales

Los tipos de calzado descritos en el Capítulo 5 deberán cumplir con las siguientes especificaciones en el corte:

6.1.1 Las probetas para realizar las pruebas deberán ser tomadas del material de la chinela y, en el caso de que la chinela del corte se componga de diferentes materiales, la muestra deberá tomarse del material predominante de la misma.

6.1.2 Resistencia al desgarre: La resistencia al desgarre del material del corte deberá ser como mínimo 100 N. La verificación de este requisito deberá efectuarse conforme al método descrito en el Apéndice A.

6.1.3 Absorción de agua: La absorción de agua deberá ser 35 por ciento como mínimo, cuando el material del corte sea cuero no tratado para conferirle características de impermeabilidad. La verificación de este requisito deberá efectuarse conforme al método descrito en el numeral 8.2.

6.1.4 Desabsorción de agua: La desabsorción de agua deberá ser 40 por ciento como mínimo, cuando el material del corte sea cuero no tratado para conferirle características de impermeabilidad. La verificación de este requisito deberá efectuarse conforme al método descrito en el numeral 8.2.

6.1.5 Permeabilidad al vapor de agua: La permeabilidad al vapor de agua deberá ser como mínimo 0.75 mg/(h · cm²), cuando el material del corte no sea de cuero. La verificación de este requisito deberá efectuarse conforme al método descrito en el Apéndice B.

En el caso de que el material bajo prueba sea cuero y que el fabricante declare que se le aplicó un tratamiento específico para conferirle características de impermeabilidad, deberá cumplir con la especificación indicada en este numeral, y no aplicar las pruebas previstas en los numerales 6.1.3 y 6.1.4.

6.1.6 Determinación de pH y ΔpH en cuero: La especificación para el pH (grado de acidez del cuero), deberá ser como mínimo de 3.2, en caso de que el material del corte sea de cuero. Cuando el pH sea menor a 4, el ΔpH no deberá ser mayor a 0.7. La verificación de este requisito deberá efectuarse conforme al método descrito en el Apéndice C.

6.1.7 Contenido de óxido de cromo: El contenido de óxido de cromo deberá ser como mínimo de 2.5 por ciento, en caso de que el material del corte sea de cuero.

6.2 Para el calzado Tipo II

El calzado Tipo II deberá cumplir, además de las indicadas en el numeral 6.1, con las especificaciones siguientes:

6.2.1 Las punteras metálicas y no metálicas deberán presentar un acabado libre de filos, bordes cortantes o rebabas. La verificación de este requisito se realizará de manera física.

Además, las punteras metálicas deberán contar con materiales o acabados que eviten la corrosión. La verificación de este requisito se realizará a través de la ficha técnica del producto.

6.2.2 Resistencia al impacto: Al desarrollar el método descrito en el numeral 8.3, mediante la aplicación de una energía de impacto de 101.7 J + 2 J, el claro interior mínimo que se generó durante el impacto deberá ser conforme a lo indicado en la Tabla 1.

Tabla 1

Claro interior mínimo que se generó durante las pruebas de resistencia al impacto o compresión

Talla en cm	21	22	23	24	25	26	27	28	29	30 o más
Claro interior mínimo en mm	11.0	11.3	11.6	12.0	12.3	12.6	13.0	13.3	13.6	14.0

6.2.3 Resistencia a la compresión: Al efectuar el método descrito en el numeral 8.4 y mediante la aplicación de una carga de compresión de 11.135 kN + 0.2 kN a velocidad constante, el claro interior mínimo después de la compresión deberá ser conforme a lo indicado en la **Tabla 1**.

6.3 Para el calzado Tipo III

El calzado Tipo III deberá cumplir, además de las indicadas en el numeral 6.1, con las especificaciones siguientes:

6.3.1 Rigidez dieléctrica: Al aplicar el método de prueba descrito en el numeral 8.5, el calzado de protección dieléctrico deberá soportar la aplicación de 14 000 V c. a., a 60 Hz, durante un minuto, con una corriente de fuga que no exceda 1.0 mA.

6.4 Para el calzado Tipo IV

El calzado Tipo IV deberá cumplir, además de las indicadas en el numeral 6.1, con las especificaciones siguientes:

6.4.1 Resistencia al impacto metatarsal: Al aplicar el método de prueba descrito en el numeral 8.6, utilizando una energía de impacto de 101.7 J + 2 J, el claro interior en el punto de impacto después de la prueba deberá ser de 25.4 mm como mínimo para la talla 27 y de 24.0 mm como mínimo para la talla 24.

Este calzado deberá cumplir además con las especificaciones descritas para el calzado Tipo II.

6.4.2 Las conchas metatarsales metálicas y no metálicas deberán presentar un acabado libre de filos, bordes cortantes o rebabas. La verificación de este requisito se realizará de manera física.

Además, las conchas metatarsales metálicas deberán contar con materiales o acabados que eviten la corrosión. La verificación de este requisito se realizará a través de la ficha técnica del producto.

6.5 Para el calzado Tipo V

El calzado Tipo V deberá cumplir, además de las indicadas en el numeral 6.1, con las especificaciones siguientes:

6.5.1 Resistencia eléctrica para calzado conductivo: Al aplicar el método de prueba descrito en el numeral 8.7, y después de acondicionar previamente la muestra en atmósfera seca conforme a lo indicado en el numeral 8.7.4, inciso c), subinciso 1), la resistencia eléctrica no deberá ser superior a 100 kΩ.

6.6 Para el calzado Tipo VI

El calzado Tipo VI deberá cumplir, además de las indicadas en el numeral 6.1, con las especificaciones siguientes:

6.6.1 Resistencia a la penetración: Al aplicar el método de prueba descrito en el numeral 8.8, la resistencia a la penetración deberá ser como mínimo de 1 200 N.

Los insertos deberán presentar un acabado libre de filos, bordes cortantes o rebabas. La verificación de este requisito se realizará de manera ocular.

6.7 Para el calzado Tipo VII

El calzado Tipo VII deberá cumplir, además de las indicadas en el numeral 6.1, con la especificación siguiente:

6.7.1 Resistencia eléctrica para calzado antiestático: Al aplicar el método de prueba descrito en el numeral 8.7, tras acondicionar en atmósfera seca y en atmósfera húmeda (véase el numeral 8.7.4, inciso c), subincisos 1) y 2)), la resistencia eléctrica no deberá ser inferior a 100 k Ω ni superior a 1 000 M Ω .

7. Muestreo

7.1 Clasificación de defectos

Los defectos del calzado de protección se clasifican de conformidad con lo establecido en la Tabla 2.

Tabla 2
Clasificación de defectos

Requisito	Defecto crítico	Defecto mayor
Resistencia al desgarre		X
Absorción de agua		X
Desabsorción de agua		X
Permeabilidad al vapor de agua		X
Determinación de pH en cuero		X
Contenido de cromo		X
Resistencia al impacto	X	
Resistencia a la compresión	X	
Rigidez dieléctrica	X	
Resistencia al impacto metatarsal	X	
Resistencia eléctrica para calzado conductivo	X	
Resistencia a la penetración	X	
Resistencia eléctrica para calzado antiestático	X	
Marcado correcto pero ilegible		X
Marcado incorrecto en cualquiera de los datos siguientes: a) Talla, y b) Definición genérica o específica de los materiales (véase numeral 9.1.2).		X
Marcado incorrecto en cualquiera de los datos siguientes: a) Nombre, denominación o razón social del fabricante nacional o importador o su marca registrada. b) La leyenda "Hecho en México" (u otros análogos) o bien, el nombre del país de origen. c) Modelo, estilo o clave que identifica al producto. d) Contraseña oficial de cumplimiento con la	X	

Requisito	Defecto crítico	Defecto mayor
presente Norma. e) Protección o protecciones que ofrece (véase numeral 9.1.1).		

7.2 Plan de muestreo para los defectos críticos

Para los defectos críticos indicados en la Tabla 2, se deberá aplicar un nivel de inspección especial S2, con un nivel de calidad aceptable (NCA) de 4 por ciento, y un muestreo normal doble, según se indica en la Tabla 3.

Tabla 3
Plan de muestreo para defectos críticos

Tamaño de lote (pares)	Muestra	Tamaño de muestra (pares)	Tamaño de muestra acumulado	Aceptación	Rechazo
Hasta 150	Primera	2	2	0	2
	Segunda	2	4	1 acumulada	2 acumulada
151 a 1 200	Primera	3	3	0	2
	Segunda	3	6	1 acumulada	2 acumulada
1 201 a 35 000	Primera	5	5	0	2
	Segunda	5	10	1 acumulada	2 acumulada
35 001 y más	Primera	8	8	0	2
	Segunda	8	16	1 acumulada	2 acumulada

7.2.1 Para la prueba de impacto metatarsal se tomará una muestra adicional a lo indicado por la Tabla 3, con el fin de utilizarla en caso de que se rompa la horma de cera.

7.3 Plan de muestreo para los defectos mayores

Para los defectos mayores indicados en la Tabla 2, se deberá aplicar un nivel de inspección especial S2, con un nivel de calidad aceptable (NCA) de 10 por ciento, y un muestreo normal doble, según se indica en la Tabla 4.

Tabla 4
Plan de muestreo para defectos mayores

Tamaño de lote (pares)	Muestra	Tamaño de muestra (pares)	Tamaño de muestra acumulado	Aceptación	Rechazo
Hasta 1 200	Primera	3	3	0	2
	Segunda	3	6	1 acumulada	2 acumulada
1 201 a 35 000	Primera	5	5	0	3
	Segunda	5	10	3 acumulada	4 acumulada
35 001 y mayores	Primera	8	8	1	4
	Segunda	8	16	4 acumulada	5 acumulada

7.4 Muestras por prueba y secuencia de pruebas

La distribución de las muestras por prueba deberá realizarse como se indica a continuación:

- a) Las pruebas críticas especificadas en la Tabla 2, deberán aplicarse a todas las unidades de producto, es decir al par, excepto en el caso del calzado Tipo II, en el que se deberá realizar la prueba de impacto a un pie de cada par y la de compresión al otro pie. En este último caso, se deberá aplicar alternadamente a los pares muestreados una de las pruebas al pie izquierdo y la otra al pie derecho.

- b) Para las pruebas referidas en las especificaciones establecidas en el numeral 6.1, se deberán utilizar las mismas muestras en las que se hayan realizado los ensayos críticos, según el tipo de calzado.
- c) En el caso del calzado Tipo VII que se haya sometido al acondicionamiento indicado en el numeral 8.7.4, inciso c), subinciso 2), se deberán reacondicionar las probetas según lo establezca el método de prueba correspondiente.

8. Métodos de prueba

En este Capítulo se incluyen los métodos de prueba mediante los cuales se verifica el cumplimiento de los requisitos establecidos en el Capítulo 6 de especificaciones, a excepción de aquéllos previstos en normas complementarias, y que se enlistan en el Capítulo 3.

Los instrumentos de medición empleados en los métodos de prueba establecidos en la presente Norma deberán contar con una calibración vigente, de conformidad con lo dispuesto en la Ley Federal sobre Metrología y Normalización.

8.1 Acondicionamiento de probetas

Todas las probetas de las muestras deberán ser obtenidas de un calzado completo tal como se presenta a la venta y, a menos que se especifique de otra manera en el respectivo método de prueba, éstas deberán ser acondicionadas a una temperatura de $293\text{ K} \pm 2\text{ K}$ ($20\text{ °C} \pm 2\text{ °C}$), y a una humedad relativa de 65 por ciento ± 2 por ciento, por un tiempo no menor a 24 horas, y aplicarles los métodos de pruebas bajo estas mismas condiciones ambientales.

8.2 Absorción y desabsorción de agua

8.2.1 Las pruebas de absorción y desabsorción de agua permiten obtener un parámetro de medición del confort provisto por el material del corte del calzado, simulando la capacidad del corte de absorber la humedad generada por la sudoración de los pies del usuario, y la capacidad de desabsorber esa humedad ganada en el tiempo de reposo del calzado.

8.2.2 Reactivos y materiales

- a) Agua destilada.
- b) Papel absorbente.
- c) Vaso de precipitados con capacidad de 250 ml.
- d) Pinzas para crisol.
- e) Rodillo metálico de $490\text{ g} \pm 10\text{ g}$, y de longitud tal que cubra al menos el ancho de la probeta.

8.2.3 Aparatos e instrumentos

Balanza con una resolución de 0.01 g o mejor.

8.2.4 Preparación de las probetas

Cortar dos probetas de las dimensiones siguientes $40\text{ mm} \pm 1\text{ mm} \times 40\text{ mm} \pm 1\text{ mm}$.

8.2.5 Procedimiento para la prueba de absorción de agua

- a) Pesar cada probeta con una aproximación de 0.01 g y registrar su masa M_0 .
- b) Colocar las probetas de tal forma que queden totalmente sumergidas en agua destilada a $293\text{ K} \pm 2\text{ K}$ ($20\text{ °C} \pm 2\text{ °C}$).
- c) Después de ocho horas, sacar las probetas y quitar el agua remanente.
- d) Para quitar el agua remanente, colocar papel absorbente en un plano horizontal y poner la probeta sobre el papel con el lado de la carne hacia abajo, cuando sea identificable, y colocar otro papel absorbente sobre la probeta. Inmediatamente después, hacer girar un rodillo metálico de $490\text{ g} \pm 10\text{ g}$ y 30 mm de diámetro aproximadamente sobre el papel con la mano una sola vez sin ejercer presión por encima de la probeta hasta pasarla por completo. El trayecto de un extremo hacia el otro de la probeta deberá durar entre 2 y 4 segundos aproximadamente.
- e) Pesar nuevamente las probetas y registrar su masa M_F .

8.2.6 Expresión de resultados para la prueba de absorción de agua

Calcular el porcentaje de absorción de agua W_A , usando la ecuación siguiente:

$$W_A = \frac{M_F - M_0}{M_0} \times 100$$

Donde:

W_A es la absorción de agua para cada probeta a ocho horas, expresada en por ciento.

M_F es la masa final de cada una de las probetas, expresada en g.

M_O es la masa inicial de cada una de las probetas, expresada en g.

El porcentaje de absorción de agua de la muestra se expresa como el promedio de los resultados de ambas probetas.

8.2.7 Procedimiento para la prueba de desabsorción de agua

Inmediatamente después de haber realizado la prueba de absorción de agua, tomar las dos probetas de la prueba descrita en el numeral 8.2.5, y reacondicionarlas por 16 horas a las condiciones de temperatura y humedad relativa descritas en el numeral 8.1, suspendiendo cada una de éstas en el aire, sujetadas de una esquina por medio de un caimán o pinza pequeña con un máximo de 4 puntos de contacto, al final de este tiempo, pesar nuevamente las probetas y registrar la masa M_R .

8.2.8 Expresión de resultados para la prueba de desabsorción de agua

Calcular el porcentaje de desabsorción de agua para cada probeta W_D , de acuerdo con la siguiente ecuación:

$$W_D = \frac{M_F - M_R}{M_F - M_O} \times 100$$

Donde:

M_O es la masa inicial de cada probeta, expresada en g.

M_F es la masa final de cada probeta, expresada en g.

M_R es la masa de cada probeta reacondicionada a 16 horas, expresada en g.

W_D es la desabsorción de agua para cada probeta, expresada en por ciento.

El porcentaje de desabsorción de agua de la muestra se expresa como el promedio de los resultados de ambas probetas.

8.3 Resistencia de la puntera al impacto

8.3.1 La prueba consiste en someter a las punteras a una energía de impacto de 101.7 J + 2 J, originada por la caída libre de un percutor de 21.5 kg ± 1.5 kg de masa. Después de la prueba de impacto deberá existir un claro comprendido entre el arco interior de la puntera y la base de la misma, igual o mayor al establecido en la Tabla 1.

8.3.2 Reactivos y materiales

- Plastilina de 25.4 mm ± 1 mm de diámetro y altura igual a la del interior de la puntera que se va a probar.
- Hojas separadoras que pueden ser de aluminio, papel encerado o polietileno.

8.3.3 Aparatos e instrumentos

- Calibrador vernier con resolución de 0.1 mm o mejor.
- Equipo para prueba de impacto con un percutor metálico compuesto de guías, masa, nariz y cualquier otro elemento anclado a él, con una masa total de 21.5 kg ± 1.5 kg. La nariz consiste de un cilindro de acero de 25.4 mm ± 0.8 mm de diámetro y con una longitud de al menos 50.8 mm, cuya punta termina en una superficie esférica lisa con un radio de 25.4 mm ± 0.127 mm. La línea longitudinal de la nariz del percutor deberá ser paralela y coincidir con el eje vertical de la simetría del percutor.
- El percutor deberá dejarse caer por acción de la fuerza de gravedad en una trayectoria conocida y repetible. La guía o guías deberán ser verticales y, en el caso de sistemas de doble guía, éstas deberán ser paralelas.
- El equipo deberá estar provisto de un dispositivo para medir la velocidad de impacto o el tiempo de caída con una exactitud de al menos 2 por ciento.
- El equipo de prueba deberá estar anclado a una base de concreto u otro material de peso igual o mayor a 909.1 kg.

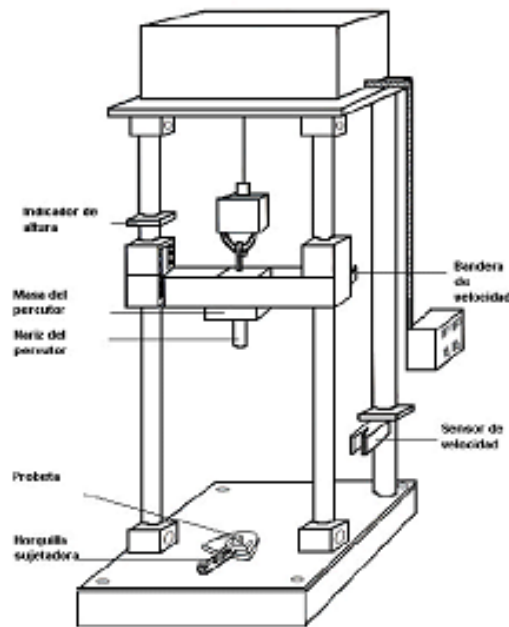


Figura 1. Ejemplo de equipo para prueba de impacto

En la Figura 1 se muestra un ejemplo ilustrativo y no limitativo, del diseño de un equipo para prueba de impacto.

8.3.4 Preparación de las probetas

La probeta se obtiene cortando el calzado a todo lo ancho. El corte deberá realizarse a una distancia de $25.4 \text{ mm} \pm 1.5 \text{ mm}$ del borde de la puntera en dirección al talón del calzado. La probeta es la parte del calzado que contiene la puntera. No es necesario el acondicionamiento previo de la probeta, cuando las condiciones del laboratorio no varíen.

Se deberá colocar un cilindro de plastilina de $25.4 \text{ mm} \pm 1 \text{ mm}$ de diámetro entre dos hojas separadoras dentro de la probeta, de tal manera que la plastilina con las hojas separadoras estén en contacto con el punto interior más alto de la puntera, con forro y desvanecedor, y con la plantilla o planta, de tal forma que se pruebe como se usa el calzado. El cilindro de plastilina deberá estar colocado al borde de la puntera y centrado con respecto al ancho de la misma (véase Figura 2).

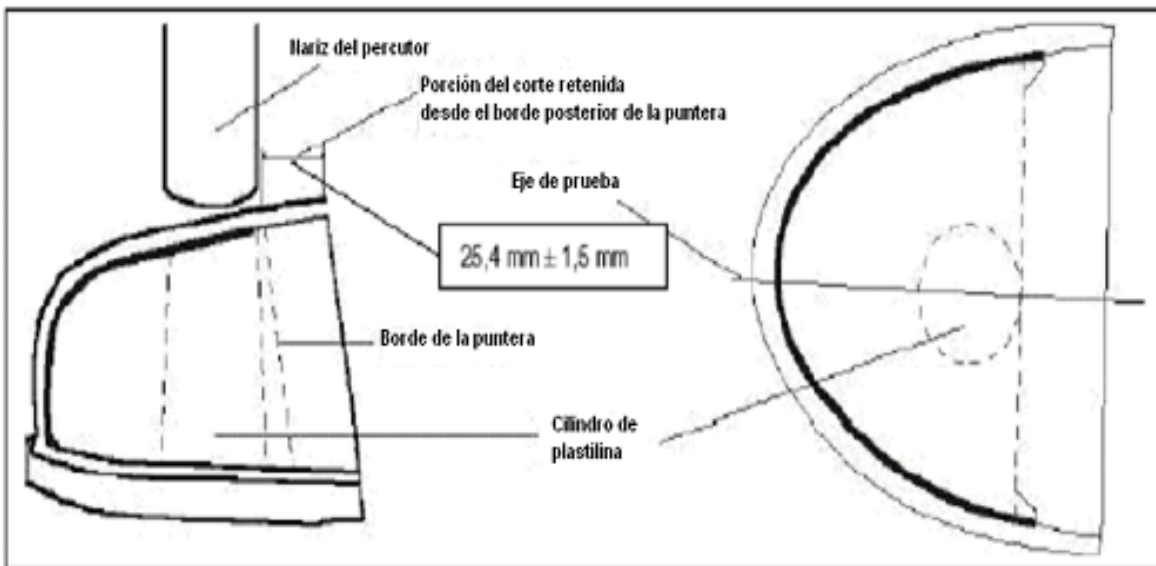


Figura 2. Preparación de la probeta para la prueba de impacto a la puntera

8.3.5 Procedimiento

- a) Trazar el eje longitudinal de prueba, para ello colocar el calzado sobre un plano horizontal con el lateral interior hacia abajo, trazar los puntos de tangencia de la punta y talón, éstos se obtienen colocando dos planos verticales en ángulo recto con el plano horizontal, los puntos determinados se unen con una línea recta XY, esta línea constituye el eje de ensayo longitudinal para la parte delantera del calzado.
- b) Cortar la parte delantera (probeta) del calzado a una distancia mínima de $25.4 \text{ mm} \pm 3.2 \text{ mm}$ del borde de la puntera. Marcar el punto de impacto sobre la línea longitudinal a una distancia del borde de la puntera de $13.0 \text{ mm} \pm 1.5 \text{ mm}$.
- c) Colocar el cilindro de plastilina de 25.4 mm de diámetro y con una altura comprendida entre la plantilla y el borde inferior de la puntera, no se deberá quitar forro ni desvanecedor. Centrarlo con el eje de ensayo longitudinal y el eje longitudinal del percutor.
- d) Sujetar la probeta a la base de la máquina de impacto con un dispositivo de fijación (horquilla) descrito en la Figura 3. Ajustarla por medio de un tornillo, para prevenir movimientos de la probeta durante el impacto.
- e) Soltar el percutor desde una altura que produzca la energía de impacto indicada en el numeral 6.2.2. En la Guía de Referencia I se muestra a manera de ejemplo un procedimiento para estimar dicha altura.

8.3.6 Expresión de resultados

Se deberá registrar el claro interior en mm, medido en el cilindro de plastilina en su parte más baja después de la prueba, con una aproximación de 0.1 mm, así como la talla del calzado.

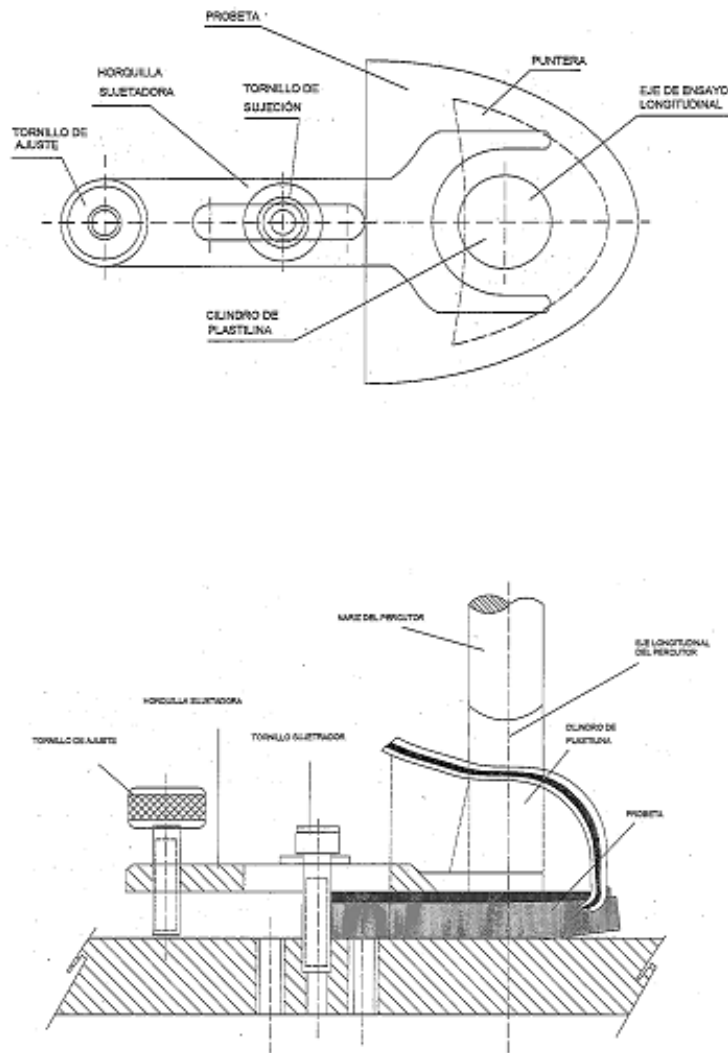


Figura 3. Posición de la probeta en el equipo de prueba de impacto a la puntera

Figura 3. Posición de la probeta en el equipo de prueba de impacto a la puntera

8.4 Resistencia a la compresión de la puntera

8.4.1 La prueba consiste en someter una probeta a una carga de $11.135 \text{ kN} + 0.2 \text{ kN}$. Después de la prueba de compresión deberá existir un claro comprendido entre el arco interior de la puntera y la base de la misma, igual o mayor al establecido en la Tabla 1, medido en el cilindro de plastilina.

8.4.2 Reactivos y materiales

- a) Plastilina de $25.4 \text{ mm} \pm 1 \text{ mm}$ de diámetro y altura igual a la del interior de la puntera que se va a probar.
- b) Hojas separadoras que pueden ser de aluminio, papel encerado o polietileno.

8.4.3 Aparatos e instrumentos

- a) Calibrador vernier con resolución de 0.1 mm , o mejor.
- b) Máquina de compresión capaz de ejercer una fuerza de al menos 20 kN con una tolerancia de ± 1 por ciento, sobre una probeta colocada entre dos placas que se mueven con una velocidad de $5 \text{ mm/min} \pm 2 \text{ mm/min}$. Las placas deberán permanecer paralelas durante la aplicación de la carga y tener una dureza mínima de 60 HRC . La medida de la fuerza no deberá verse afectada por fuerzas aplicadas excéntricamente.

8.4.4 Preparación de las probetas

Se deberá trazar el eje longitudinal de prueba, para ello colocar el calzado sobre un plano horizontal con el lateral interior hacia abajo, trazar los puntos de tangencia de la punta y talón, éstos se obtienen colocando dos planos verticales en ángulo recto con el plano horizontal, los puntos determinados se unen con una línea recta XY, esta línea constituye el eje de ensayo longitudinal para la parte delantera del calzado (véase Figura 4).

La probeta se obtiene al cortar el calzado a todo lo ancho. El corte deberá realizarse a una distancia de $25.4 \text{ mm} \pm 3.2 \text{ mm}$ del borde de la puntera en dirección al talón del calzado. La muestra a probar es la parte del calzado que contiene la puntera, misma que deberá conservar la plantilla y el forro. No es necesario el acondicionamiento previo de la probeta, cuando las condiciones del laboratorio no varíen.

Se deberá colocar un cilindro de plastilina de diámetro de $25.4 \text{ mm} \pm 1 \text{ mm}$ entre dos hojas separadoras dentro de la probeta, de tal manera que la plastilina con las hojas separadoras estén en contacto con forro y desvanecedor, y con la plantilla o planta, de tal forma que se pruebe como se usa el calzado. El cilindro de plastilina deberá estar colocado al borde de la puntera y centrado con respecto al eje longitudinal del percutor (véase Figura 3).

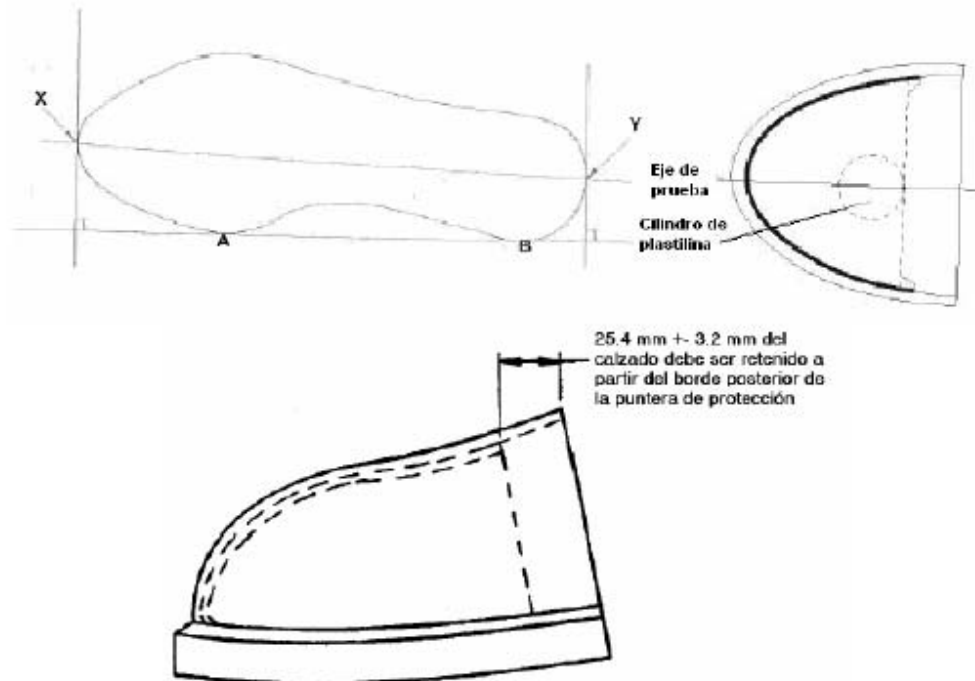


Figura 4. Preparación de la probeta para la prueba de compresión a la puntera

8.4.5 Procedimiento

- La probeta deberá colocarse en la placa base inferior, de tal manera que el punto más alto de la puntera esté alineado con el eje de carga de la máquina.
- La carga de prueba deberá aplicarse hasta que se alcance una carga inicial de $2.224 \text{ kN} \pm 0.1 \text{ kN}$. A partir de ese momento, se aplica la carga a una velocidad constante de $5 \text{ mm/min} \pm 2 \text{ mm/min}$ hasta alcanzar la carga máxima de $11.135 \text{ kN} \pm 0.2 \text{ kN}$.
- Una vez alcanzada la carga máxima se disipa ésta inmediatamente, se retira el cilindro de plastilina y se mide éste en su punto más bajo con el calibrador Vernier. El resultado corresponde a la medida del claro interior después de la prueba.

8.4.6 Expresión de resultados

Se deberá registrar la talla del calzado probado y el claro interior después de la prueba en mm, medido en el cilindro de plastilina en su parte más baja, con una aproximación de 0.1 mm.

8.5 Rigidez dieléctrica

8.5.1 La prueba de rigidez dieléctrica consiste en someter al calzado a un potencial eléctrico de 14 000 V c. a., a 60 Hz, entre dos electrodos, uno colocado en el interior del calzado, consistente en esferas metálicas, y el otro en el piso del calzado, conformado por una malla metálica.

Se aplica la tensión eléctrica durante 1 minuto, y se mide la corriente de fuga que pasa del piso de la suela hacia el interior del calzado en mA.

8.5.2 Reactivos y materiales

Esferas metálicas sólidas de $3 \text{ mm} \pm 0.2 \text{ mm}$ de diámetro.

8.5.3 Aparatos e instrumentos

- a) Transformador de 0.5 kVA o mayor, cuyo valor de la impedancia del sistema de medición no deberá exceder los 280 k Ω .

El aparato deberá consistir de dos electrodos:

- 1) Un electrodo en la parte interior del calzado, a base de esferas metálicas sólidas de $3 \text{ mm} \pm 0.2 \text{ mm}$ de diámetro colocadas dentro del calzado a ser probado, cubriendo la superficie completa de la planta interior del calzado, a una profundidad no menor de 30 mm.
 - 2) Un electrodo exterior que deberá consistir de una malla metálica montada con una tensión moderada por un resorte, de manera que soporte el peso del calzado con las esferas metálicas (véase Figura 5).
- b) Ampérmetro de corriente alterna, o una derivación no inductiva equivalente y un voltímetro, conectado en serie a la probeta.

La tensión eléctrica deberá ser medida usando un método que proporcione valores efectivos de tensión real aplicada a la probeta, es decir, un voltímetro utilizado en conjunto con un transformador de tensión, conectado directamente frente al circuito de alta tensión.

8.5.4 Preparación de las probetas

Se requiere un par de calzado tal como se presenta para su uso. Se le colocan las esferas metálicas como se describe en el numeral 8.5.3, inciso a), subinciso 1).

8.5.5 Procedimiento

El electrodo interior deberá mantener contacto con un potencial a tierra. La tensión eléctrica deberá ser aplicada al electrodo exterior a bajo nivel, cercano a cero volts, e incrementada gradualmente a una velocidad de 1 kV/s hasta que se alcance la tensión indicada. La tensión eléctrica deberá mantenerse por un lapso de 1 minuto.

8.5.6 Expresión de resultados

Se registra la corriente de fuga obtenida para cada probeta individual. Cuando el calzado supere el valor máximo permitido de corriente de fuga antes de finalizar el minuto de prueba, se considera como producto no satisfactorio.

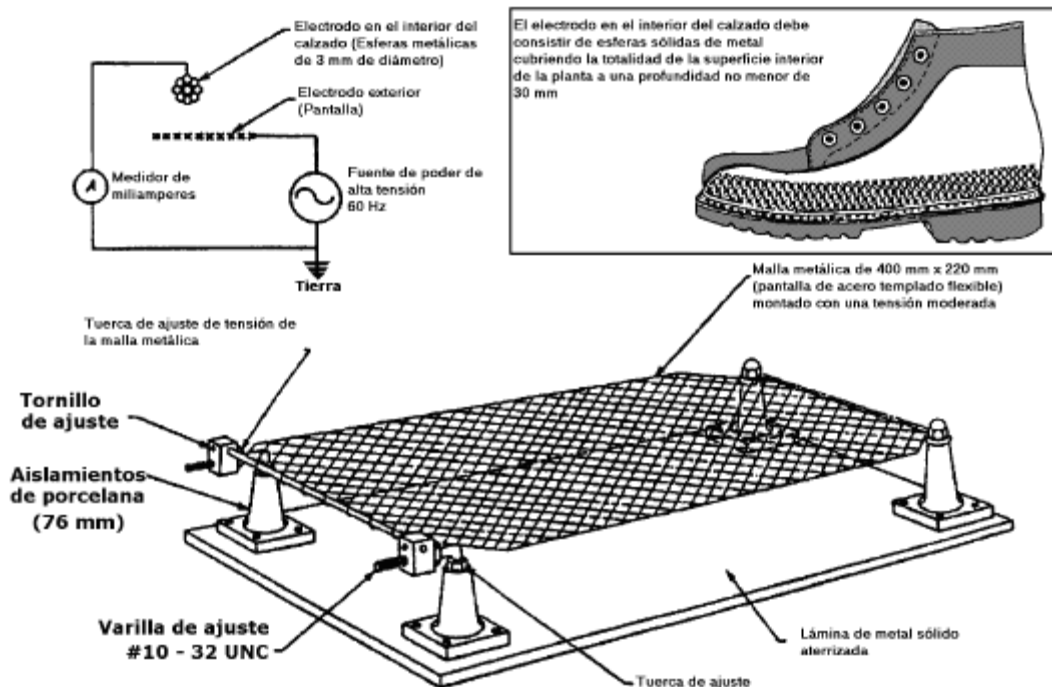


Figura 5. Ejemplo del aparato de prueba para rigidez dieléctrica

8.6 Resistencia al impacto metatarsal

8.6.1 La prueba consiste en someter al protector metatarsal a una energía de impacto de $101.7 \text{ J} + 2 \text{ J}$, originada por la caída libre de un percutor de $22.7 \text{ kg} \pm 0.23 \text{ kg}$ de masa. El percutor golpea dicho dispositivo en forma perpendicular al eje punta-talón del calzado.

Al término de la prueba se determina el claro interior en el punto de impacto, el cual deberá cumplir con lo establecido en el numeral 6.4.1.

8.6.2 Reactivos y materiales

- a) Moldes para la elaboración de hormas de cera.
- b) Cinta plástica para ayudar a retirar la horma de cera de la probeta después del impacto.

8.6.3 Aparatos e instrumentos

Equipo de prueba descrito en el inciso b) del numeral 8.3.3, excepto que la nariz del percutor deberá ser una barra de $25.4 \text{ mm} \pm 5.0 \text{ mm}$ de diámetro y $152 \text{ mm} \pm 3 \text{ mm}$ de longitud. La nariz del percutor deberá estar en posición horizontal (véase Figura 6).

8.6.4 Preparación de las hormas de cera

Las hormas de cera se elaboran previamente como se indica a continuación:

- a) La cera se prepara de una mezcla de parafina, con un punto de fusión de 323.0 K a 325.8 K ($50.0 \text{ }^\circ\text{C}$ a $52.8 \text{ }^\circ\text{C}$), y cera de abeja en una relación de 5:1, es decir, 5 partes de parafina por una parte de cera de abeja.

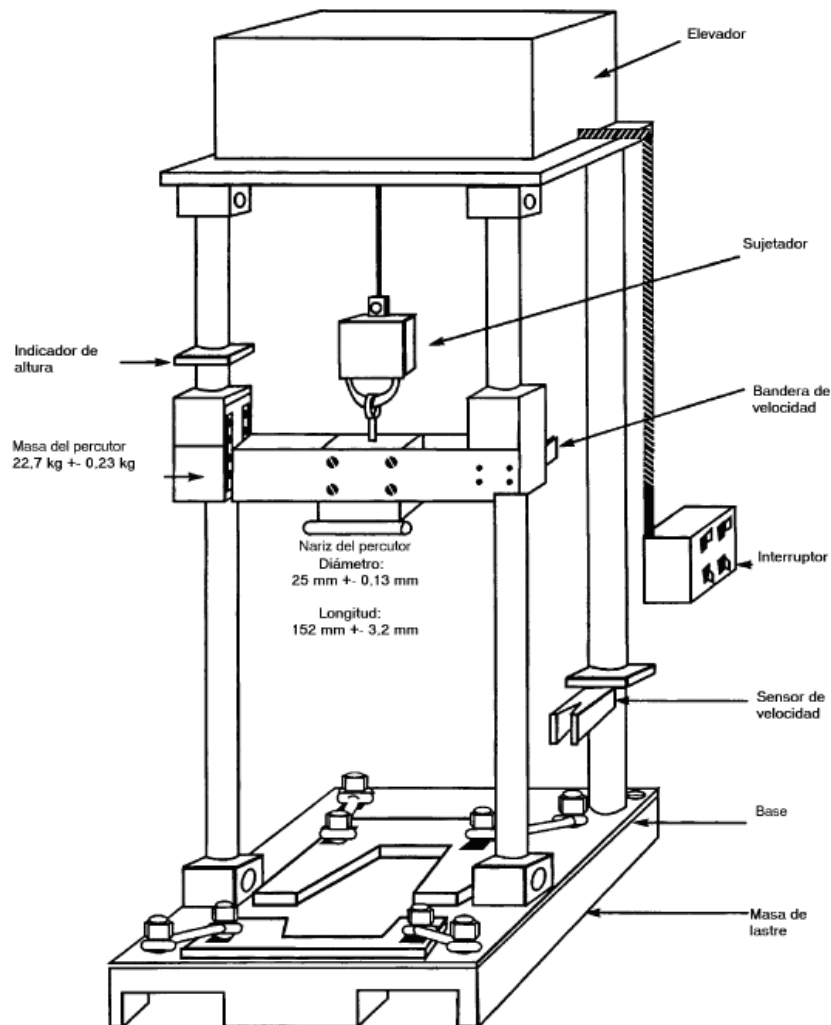


Figura 6. Ejemplo de aparato de prueba de impacto para calzado con protección metatarsal

- b) Para llenar dos moldes puede prepararse un lote de trabajo con 2.25 kg de parafina y 0.45 kg de cera de abeja, como se muestra a continuación:

Cera	Lote de trabajo	Cada horma
Parafina	2.25 kg	0.833 kg
Cera de abeja	0.45 kg	0.167 kg
Total	2.70 kg	1.000 kg

- c) Combinar la parafina con la cera de abeja, y calentar la mezcla a 358 K (85 °C).
- d) Una vez alcanzada la temperatura de 358 K (85 °C), retirar la mezcla del calor y agitar a baja velocidad, aproximadamente 60 rpm, hasta que se enfríe a 333 K (60 °C). Se forman cristales de cera.
- e) Continuar agitando la mezcla a una velocidad media de aproximadamente 440 rpm hasta que resulte una espuma ligera, lo que toma aproximadamente 5 minutos.
- f) Verter la mezcla en los moldes. Insertar una cinta de longitud de 228 mm en la parte superior de la horma (extremo plano), alrededor de 13 mm del borde inferior, 152 mm de profundidad en el pie de cera, asegurándose que la cinta no penetra alguna superficie externa.
- g) Enfriar los moldes hasta que la cera se solidifique, aproximadamente de 283 K (10 °C) a 288.5 K (15.5 °C), y retirar las hormas de los moldes.

8.6.5 Preparación de las probetas

Se requiere el par completo de calzado para realizar la prueba. En la muestra se considerará calzado de talla 24 y/o 27.

El conjunto de calzado y horma deberá acondicionarse de acuerdo con lo descrito en el numeral 8.1.

Se deberá insertar en la probeta la horma de cera y enseguida un bloque o cuña de talón de madera, de tal forma que se llene completamente la cavidad entre la horma de cera y la parte posterior del calzado (véase Figura 7).

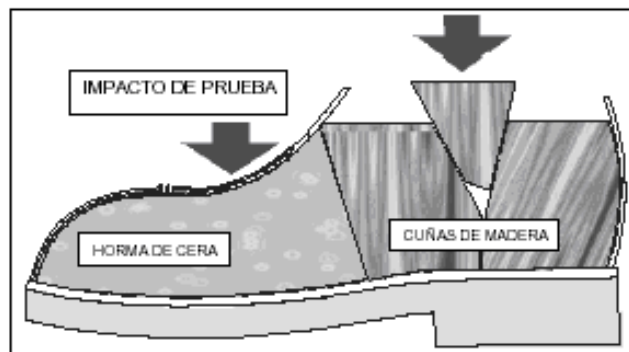


Figura 7. Colocación de la horma de cera y cuña o talón de madera

8.6.6 Procedimiento

- a) La nariz del percutor deberá golpear la probeta en ángulo recto respecto del eje talón-punta en un punto sobre la línea de la suela a la distancia de 89 mm \pm 1 mm para el caso de calzado talla 27, y de 86 mm \pm 1 mm en calzado talla 24.
- b) La probeta deberá ser colocada en la base de la máquina de prueba, de tal forma que la parte inferior de la suela descansa sobre la misma, y el punto de contacto de la nariz del percutor esté a la distancia descrita en la Figura 8.
- c) Antes de la prueba, la nariz del percutor deberá ser colocada en el punto de impacto sobre la protección metatarsal, a la altura necesaria para desarrollar un impacto nominal de 101.7 J + 2 J. En la Guía de Referencia I se muestra a manera de ejemplo un procedimiento para estimar dicha altura.

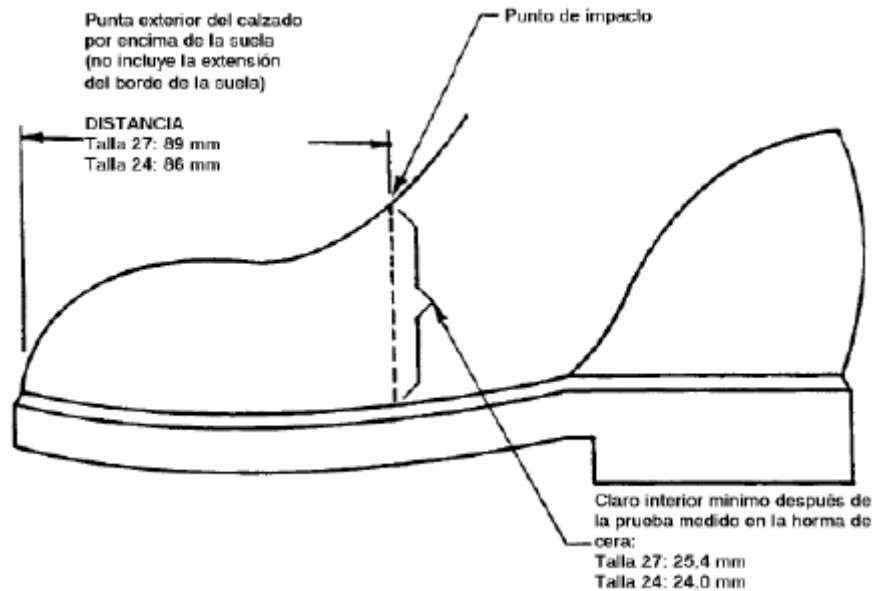


Figura 8. Punto de impacto y claro mínimo después de la prueba

- d) La probeta deberá ser debidamente sujeta para impedir su movimiento antes y durante la prueba mediante el uso de un dispositivo como el mostrado en las Figuras 9 y 10.
- e) En caso de que el material de la horma de cera sufra un agrietamiento o ruptura, la prueba deberá ser repetida utilizando una probeta nueva.
- f) Después de la prueba, la horma de cera deberá ser retirada cuidadosamente, y deberá hacerse una medición en el punto de impacto sobre la misma. Esta medición deberá tomarse desde el punto más bajo de la huella que deja el impacto en forma perpendicular a la superficie de la planta de la horma.

8.6.7 Expresión de resultados

Se deberá registrar el claro interior después del impacto expresado en mm con una aproximación de 0.1 mm y la talla del calzado probado. Si al menos el resultado de una probeta es no satisfactorio, se considera no satisfactoria la prueba en el par.

La prueba se deberá aplicar cuando menos a un zapato por cada par que integre el muestreo, y las punteras serán probadas de forma independiente, como se requiere para el calzado Tipo II.

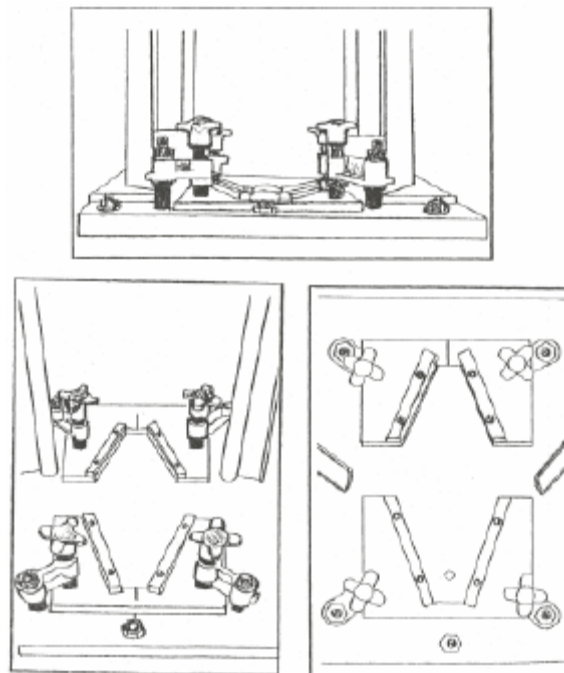


Figura 9. Ejemplo de dispositivo de sujeción para calzado con protección metatarsal

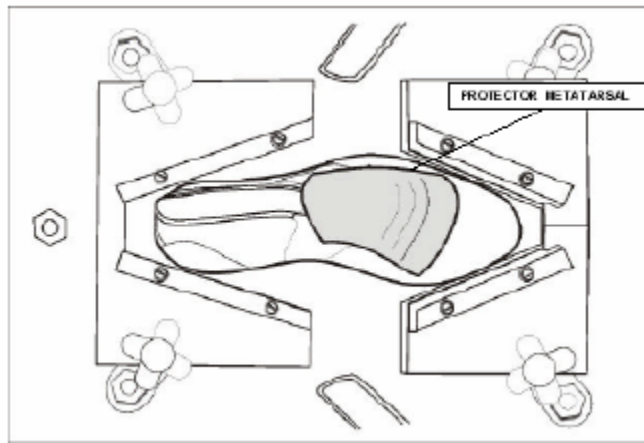


Figura 10. Ejemplo de colocación de la probeta en la máquina de impacto

8.7 Resistencia eléctrica para calzado conductivo y antiestático

8.7.1 Se aplica una tensión de 100 V c. c. \pm 2 V c. c. en el electrodo alojado en el interior del calzado, y se determina el valor de la corriente que fluye hacia el electrodo base a través del calzado, calculando la resistencia mediante la Ley de Ohm.

8.7.2 Reactivos y materiales

- Electrodo interno, constituido por balines de acero de 5 mm \pm 0.2 mm de diámetro y una masa total de 4 kg \pm 0.2 kg.
- Electrodo externo, constituido por una placa de contacto de cobre, que se limpia con etanol antes de usarse. Deberán tomarse precauciones para evitar la oxidación tanto de los balines de acero como de la placa de cobre, ya que la oxidación podría afectar a su conductividad.
- Laca conductora.
- Dispositivo para medir la resistencia eléctrica de la laca, formado por tres sondas metálicas conductoras, de 3 mm \pm 0.2 mm de radio cada una, montadas sobre una placa base. Dos de las sondas están separadas 45 mm \pm 2 mm y conectadas por una lámina metálica. La tercera sonda se sitúa a una distancia de 180 mm \pm 5 mm del centro de la línea que une las otras dos y está eléctricamente aislada de ellas.

8.7.3 Aparatos e instrumentos

- Instrumento de ensayo, capaz de suministrar una tensión de 100 V c. c. \pm 2 V c. c., con precisión de medida del 5 por ciento y que incluya un dispositivo que asegure que no se disipa más de 3 W de energía en el producto.
- Vóltmetro capaz de medir la tensión a través del calzado con una resolución de 0.1 V o mejor.
- Ampérmetro capaz de medir la corriente total que pasa a través del circuito con una resolución de 0.001 A (1.0 mA).
- Ohmetro con resolución de 0.1 Ω para medir la resistencia de la laca conductora.

8.7.4 Preparación y acondicionamiento de la probeta

- Preparación. Se limpia la superficie de la suela del calzado con etanol para eliminar cualquier traza de silicona moldeada o suciedad; se lava con agua destilada, y se deja secar a 20 °C \pm 2 °C durante al menos una hora. La superficie no deberá pulirse, lijarse o limpiarse con sustancias orgánicas que ataquen o hinchen la suela.

A las probetas destinadas a ser ensayadas después del acondicionamiento en húmedo, se les aplica una laca conductora (véase inciso c) del numeral 8.7.2) a la suela sobre una superficie mínima de 200 mm por 50 mm, incluyendo el tacón y la parte delantera. Se deja secar y se comprueba que la resistencia de la laca es inferior a 1 000 Ω cuando se ensaye de acuerdo con el inciso siguiente.

- Medida de la resistencia eléctrica de la laca aplicada. Se llena el calzado con balines de acero limpios y se coloca encima de las sondas metálicas del dispositivo (véase inciso d) del numeral 8.7.2) de forma que la parte delantera de la suela esté apoyada sobre las dos sondas separadas 45 mm y la zona del tacón sobre la tercera sonda. Usando el óhmetro, medir la resistencia entre las sondas delanteras y la tercera sonda.

- c) Acondicionamiento. Las muestras preparadas se acondicionan en una de las atmósferas siguientes, según se trate de calzado conductivo o antiestático a ensayar (véanse numerales 6.5.1 y 6.7.1). Los ensayos deberán realizarse dentro de los 5 minutos siguientes al acondicionamiento, si no van a ser realizados en esa atmósfera. En el caso del calzado antiestático, deberán aplicarse alternadamente uno de los acondicionamientos al pie izquierdo y el otro al pie derecho, de manera que la mitad de los pies se sometan a uno de los acondicionamientos y la otra mitad al otro.

- 1) Condiciones secas: $20\text{ }^{\circ}\text{C} \pm 2\text{ }^{\circ}\text{C}$ y 30 por ciento ± 3 por ciento de H. R., durante siete días.
- 2) Condiciones húmedas: $20\text{ }^{\circ}\text{C} \pm 2\text{ }^{\circ}\text{C}$ y 85 por ciento ± 3 por ciento de H.R., durante siete días.

8.7.5 Procedimiento

- a) Se llena el calzado con 4 kg de balines de acero limpios, utilizando una pieza de material aislante para prolongar la altura del empeine, si fuese necesario. Se coloca el calzado lleno sobre la placa de cobre; se aplica una tensión de ensayo de 100 V c. c. ± 2 V c. c. entre la placa de cobre y los balines durante $1\text{ min} \pm 2\text{ s}$, y se calcula la resistencia por medio de la Ley de Ohm.
- b) Si la tensión se sitúa por debajo del valor especificado, debido al límite de 3 W de energía máxima disipada, se toman las medidas a la tensión más baja y se registran.

8.7.6 Expresión de resultados

La resistencia R en ohms se calcula con la Ley de Ohm, usando la tensión V (en volts) que se aplica a la probeta y la corriente I (en amperes) que pasa a través de la misma, conforme a la expresión siguiente:

$$R = \frac{V}{I}$$

Se registra la resistencia obtenida en ohms. Se considera no satisfactoria la prueba cuando al menos el resultado de resistencia de una probeta es no satisfactorio.

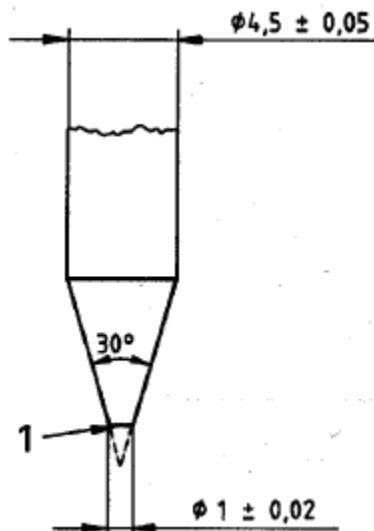
8.8 Resistencia a la penetración

8.8.1 La prueba consiste en presionar con un punzón de material y dimensiones determinadas, la probeta para definir la fuerza necesaria para penetrarla.

8.8.2 Reactivos y materiales

Punzón de prueba de $4.50\text{ mm} \pm 0.05\text{ mm}$ de diámetro con el vértice truncado, con la forma y dimensiones que se muestran en la Figura 11. El punzón deberá ser de acero y tener una dureza Rockwell "C" mínima de 60. La forma del punzón deberá ser examinada periódicamente y si se observan desviaciones respecto a las dimensiones mostradas en la Figura 11, el punzón de prueba deberá ser reemplazado.

Todas las dimensiones están expresadas en mm



Simbología:

1 Vértice truncado.

Figura 11. Punzón para la prueba de resistencia a la penetración

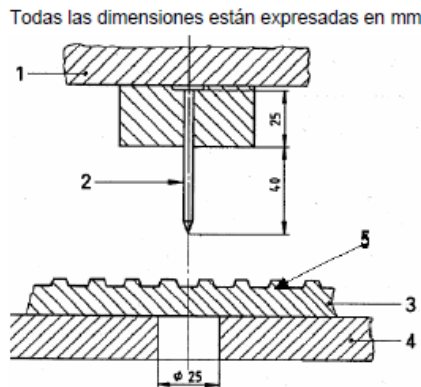
8.8.3 Aparatos e instrumentos

Máquina de prueba capaz de medir una fuerza de penetración de 0 a por lo menos 2 000 N, equipada con una placa de presión a la que se acopla un punzón de prueba y una placa base paralela con un orificio circular de 25 mm de diámetro. Los ejes de este orificio y del punzón de prueba son coincidentes (véase Figura 12).

8.8.4 Procedimiento

a) Se coloca la probeta sobre la placa base como se muestra en la Figura 12. Se presiona el punzón contra el piso de la probeta con una velocidad de 10 mm/min ± 3 mm/min hasta que la punta del punzón haya atravesado la probeta o haya alcanzado el límite de carga del equipo y se mide la fuerza máxima aplicada durante la prueba.

Todas las dimensiones están expresadas en mm



Simbología:

- 1 Plato de Presión.
- 2 Punzón.
- 3 Conjunto desde la Suela a Planta.
- 4 Placa Base.
- 5 Resalte.

Figura 12. Aparato para la prueba de resistencia a la penetración

- b) Se realiza la prueba en cuatro puntos diferentes de la probeta, una al menos en la zona del tacón, con una distancia mínima de 30 mm entre cada dos puntos.
- c) Dos de cuatro medidas deberán ser realizadas a una distancia de 10 mm a 15 mm de la línea que representa la orilla de la planta.
- d) Para suelas con resaltes, se realiza la prueba entre los resaltes.

8.8.5 Expresión de resultados

Como resultado de la prueba, se registra el valor mínimo obtenido de las medidas individuales de la fuerza, expresada en N.

9. Información comercial, marcado y etiquetado del producto

9.1 El calzado objeto de esta Norma, deberá marcarse al menos en un pie que integra el par, en idioma español, en forma permanente o no permanente según se indica en la Tabla 5 y en lugar visible la información siguiente:

Tabla 5
Marcado del calzado

Datos de marcado	Datos que deberán marcarse en forma permanente	Datos que pueden marcarse en forma no permanente (por ejemplo: etiqueta removible)
Nombre, denominación o razón social completo o abreviado del fabricante nacional o importador o su marca registrada.	X	
La leyenda "Hecho en México" (u otros análogos) o bien, el nombre del país de origen.	X	
Modelo o estilo o clave que lo identifique.	X	

Datos de marcado	Datos que deberán marcarse en forma permanente	Datos que pueden marcarse en forma no permanente (por ejemplo: etiqueta removible)
Talla.		X
Contraseña oficial de cumplimiento con la presente Norma.	X	
Protección o protecciones que ofrece, conforme a los tipos siguientes (véase numeral 9.1.1).	X	
Definición genérica o específica de los materiales (véase numerales del 9.1.2 al 9.1.7).		X

Nota: Para la correcta interpretación de este Capítulo, es necesario consultar las definiciones de la NOM-020-SCFI-1997, o la que la sustituya (véase Capítulo 3 de la presente Norma).

9.1.1 El marcado del tipo de calzado se realizará empleando una o dos letras, derivadas de la denominación principal del calzado, según se muestra a continuación:

Calzado ocupacional	O
Calzado con puntera de protección	PP
Calzado dieléctrico	D
Calzado con protección metatarsal	PM
Calzado conductivo	C
Calzado resistente a la penetración	RP
Calzado antiestático	A

Opcionalmente podrá emplearse el término completo correspondiente a la denominación principal del calzado, como se indica enseguida:

Calzado ocupacional	OCUPACIONAL
Calzado con puntera de protección	PUNTERA DE PROTECCION
Calzado dieléctrico	DIELECTRICO
Calzado con protección metatarsal	METATARSAL
Calzado conductivo	CONDUCTIVO
Calzado resistente a la penetración (inserción)	RESISTENTE A LA PENETRACION
Calzado antiestático	ANTIESTATICO

Cuando un determinado modelo ofrezca más de una característica de protección, se marcará con las letras o términos que correspondan a cada una de las características ofrecidas por dicho modelo, según la modalidad de marcado seleccionada.

Por ejemplo, un calzado con puntera, con protección metatarsal y dieléctrico, deberá marcarse mediante las letras derivadas de la denominación principal del calzado:

PP + PM + D

En caso de optar por utilizar el término completo correspondiente a la denominación principal del calzado, el marcado quedará de la siguiente manera:

PUNTERA DE PROTECCION + METATARSAL + DIELECTRICO

9.1.2 Se deberá marcar la definición genérica o específica de los materiales siguientes:

- Corte.
- Forro.
- Suela.

9.1.3 Sólo cuando el material preponderante de los laterales del corte sea diferente al material de la chinela, se deberá marcar de qué material están hechos cada uno, según se indica a continuación:

- Corte chinela, y opcionalmente su acabado.
- Cortes laterales, y opcionalmente su acabado.

9.1.4 Para el caso del calzado elaborado con carnaza, o carnaza que imite a la flor entera o corregida, obtenida de cualquier animal, deberá emplearse invariablemente el término "carnaza" acompañado de la definición genérica del animal del que proviene el cuero.

9.1.5 Para el caso de calzado elaborado con material sintético, o con material sintético con apariencia de cuero, deberá emplearse invariablemente el término "sintético", independientemente del acabado que aparente.

9.1.6 Para todos los casos, en la indicación del material, podrá especificarse opcionalmente su acabado.

9.1.7 Los comercializadores no serán responsables de la fidelidad del marcado que el fabricante haya hecho a su producto, pero sí de que éstos presenten el marcado en la forma requerida por la presente Norma.

9.2 Para el caso de calzado dieléctrico, conductivo y antiestático, deberán incluirse en una etiqueta colgante o pegada como mínimo en una pieza del par, las advertencias de uso siguientes:

9.2.1 Advertencia para el usuario del calzado dieléctrico

PRECAUCION: Las propiedades dieléctricas de este tipo de calzado se pueden disminuir considerablemente en ambientes húmedos y/o cuando las suelas y tacones del calzado presenten desgaste y/o estén contaminadas con otros materiales (impregnación de líquidos, inserción o adherencia de materiales sólidos, entre otros.).

Este tipo de calzado no deberá ser utilizado en ambientes de trabajo donde existan atmósferas inflamables o explosivas.

9.2.2 Advertencia para el usuario del calzado conductivo

PRECAUCION: El calzado de protección conductivo no deberá ser utilizado por personas que trabajen cerca de circuitos eléctricos energizados y sólo deberá ser utilizado en aquellos ambientes de trabajo para los que fue diseñado, en los cuales es necesario disipar la electricidad estática que pudiera acumularse en el cuerpo del usuario.

Las propiedades conductivas de este calzado se disminuyen considerablemente cuando las superficies de las suelas y tacones se contaminan con otros materiales (impregnación de líquidos, inserción o adherencia de materiales sólidos, entre otros), o cuando en el interior del calzado se utiliza talco y pueden anularse dichas propiedades conductivas cuando se cambia la plantilla original o se sobrepone alguna otra.

9.2.3 Advertencia para el usuario del calzado antiestático

PRECAUCION: El calzado de protección antiestático no deberá ser utilizado por personas que trabajen cerca de circuitos eléctricos energizados de alta tensión, y sólo deberá ser utilizado en aquellos ambientes de trabajo para el que fue diseñado, en los cuales es necesario reducir la acumulación de electricidad estática disipándola del cuerpo al piso, y manteniendo a la vez una resistencia lo suficientemente alta para ofrecer al usuario una protección limitada contra un posible riesgo de choque eléctrico.

Las propiedades de resistencia eléctrica de este calzado pueden verse alteradas considerablemente cuando las superficies de las suelas y tacones se contaminan con otros materiales (impregnación de líquidos, inserción o adherencia de materiales sólidos, entre otros), cuando se cambia la plantilla original o se sobrepone alguna otra, así como con el uso de talco.

10. Procedimiento para la evaluación de la conformidad

10.1 Disposiciones generales

10.1.1 El calzado de protección objeto de la presente Norma que sea comercializado dentro del territorio nacional, deberá contar con el certificado mediante el cual se demuestre el cumplimiento con ésta, conforme a lo establecido en el presente Capítulo.

10.1.2 La evaluación de la conformidad del calzado de protección objeto de la presente Norma, se llevará a cabo por organismos de certificación, debidamente acreditados y aprobados, de acuerdo con lo dispuesto por la Ley Federal sobre Metrología y Normalización y su Reglamento.

Asimismo, la realización de las pruebas para evaluar la conformidad con las especificaciones establecidas en esta Norma, deberá llevarse a cabo por un laboratorio de pruebas, acreditado y aprobado, con base en lo establecido en la Ley Federal sobre Metrología y Normalización y su Reglamento.

10.1.3 El procedimiento general para la certificación del calzado de protección objeto de la presente Norma, se llevará a cabo de acuerdo con lo previsto en el presente Capítulo y en el Procedimiento para la evaluación de la conformidad de normas oficiales mexicanas expedidas por la Secretaría del Trabajo y Previsión Social, publicado en el Diario Oficial de la Federación de 20 de octubre de 2006.

10.1.4 El procedimiento para la certificación del calzado de protección objeto de esta Norma, se realizará a través de cualquiera de las modalidades que a continuación se indican:

- a) Con verificación mediante pruebas periódicas al producto. Bajo esta modalidad, se realizará el muestreo del producto cuando sea solicitada su certificación.
- b) Con verificación mediante el sistema de calidad de la línea de producción. Para la aplicación de esta modalidad, la persona física o moral solicitante deberá contar con un sistema de gestión de la calidad para el producto objeto de esta Norma, con certificación vigente emitida por un organismo de certificación de sistemas acreditado, conforme a lo establecido por la Ley Federal sobre Metrología y Normalización.
- c) Por dictamen de producto para fabricante nacional o extranjero. Por medio de esta modalidad, el fabricante nacional o extranjero podrá solicitar la certificación por dictamen de producto para determinado distribuidor, comercializador o importador a territorio nacional, siempre y cuando el producto sea elaborado por el mismo fabricante nacional o extranjero. El solicitante deberá contar con un sistema de gestión de la calidad, es decir, con el informe de verificación de la línea de producción emitido por un organismo de certificación de sistemas acreditado.
- d) Certificación por lote. Bajo esta modalidad, el plan de muestreo se aplica una sola vez de acuerdo con el tamaño del lote y conforme al Capítulo 7 de esta Norma, y el certificado que, en su caso se emita, tendrá vigencia hasta que se comercialice, importe o exporte la totalidad del lote.

10.1.5 El certificado ampara sólo aquellos modelos que hubieran cumplido con los requisitos aplicables establecidos en esta Norma, previa evaluación del organismo de certificación y del laboratorio de pruebas respectivos.

10.1.6 La vigencia del certificado que emite el organismo de certificación, con verificación mediante pruebas periódicas al producto, será de un año, a partir de la fecha de su emisión. La vigencia del certificado bajo esta modalidad estará sujeta al resultado del seguimiento correspondiente. En caso de que pierda la certificación como resultado de dicho seguimiento, se deberá aplicar el plan de muestreo a los productos en existencia.

Durante la vigencia del certificado que se hubiera emitido, deberá efectuarse una visita de seguimiento, para comprobar que el producto sigue cumpliendo con las mismas condiciones con las que le fue otorgada la certificación en cumplimiento con la presente Norma. En forma adicional a la primera visita de seguimiento, si la persona física o moral fue seleccionada con base en lo dispuesto en los numerales 10.1.11 y 10.1.12, podrá efectuarse otra más, en la cual se realizará una nueva visita de seguimiento.

10.1.7 La vigencia del certificado para las personas físicas o morales que cuenten con un sistema certificado de aseguramiento de calidad, emitido por un organismo de certificación de sistemas acreditado, será de tres años, a partir de la fecha de su emisión. Durante la vigencia del certificado que se hubiera emitido, el organismo certificador deberá efectuar una visita de seguimiento, programada aleatoriamente, para corroborar que el producto que obtuvo el certificado sigue cumpliendo con los requisitos aplicables de la presente Norma.

10.1.8 Los certificados NOM y los dictámenes de producto para fabricante nacional o extranjero, estarán sujetos a verificación por parte del organismo de certificación para productos, mediante muestreo de producto, la cual podrá llevarse a cabo en los términos de la Ley Federal sobre Metrología y Normalización.

Dicha verificación deberá ser anual, programada aleatoriamente o por selección aleatoria de personas físicas o morales, y se hará con cargo al interesado.

La verificación anual se efectuará a los productos que se encuentren en las bodegas de los fabricantes, importadores, distribuidores y comercializadores o en sus puntos de comercialización en territorio nacional.

10.1.9 La vigencia del certificado que emite el organismo de certificación, con verificación por lote, será hasta que se comercialice, importe o exporte la totalidad del producto de que se trate.

10.1.10 La verificación anual programada aleatoriamente, a su vez podrá ser:

- a) Mediante muestreo.
- b) Mediante certificación del sistema de calidad de la línea de producción, realizado por un organismo de certificación para sistemas. El organismo de certificación para productos que emitió el certificado NOM verificará que durante la vigencia de éste, se cuente con el certificado del sistema de aseguramiento de la calidad de la línea de producción expedido por un organismo de certificación para sistemas.

10.1.11 La verificación por selección aleatoria de personas físicas o morales deberá aplicarse en forma adicional a la verificación anual programada aleatoriamente, y podrá ser:

- a) Mediante muestreo.
- b) Mediante certificación del sistema de calidad de la línea de producción, realizado por un organismo de certificación para sistemas, conforme al numeral 10.1.10, inciso b).

10.1.12 Para la verificación por selección aleatoria de personas físicas o morales a que se refiere el numeral anterior, se seleccionará una muestra no mayor al 20 por ciento de las personas físicas o morales que hayan certificado productos. Lo anterior, con base en los programas de verificación que para tal efecto desarrollen los organismos de certificación para productos. Las personas físicas o morales de que se trata sólo serán sujetas a una verificación aleatoria durante la vigencia de su certificado NOM.

10.1.13 La vigencia de los certificados con verificación mediante pruebas periódicas al producto y la periodicidad de las visitas de seguimiento a que alude el numeral 10.1.6, se incrementarán a dos años, en aquellas personas físicas o morales cuyos productos hayan aprobado, a partir de esta modalidad, todas las evaluaciones a que se hubieran sometido durante un período ininterrumpido de tres años.

10.1.14 Cuando llegue a cancelarse el certificado a los fabricantes, importadores, distribuidores o comercializadores que se encontraran en el supuesto del numeral 10.1.13, se perderá el beneficio previsto en dicho numeral y se aplicará a éstos la vigencia del certificado y el período de seguimiento establecidos en el numeral 10.1.6. Tal beneficio podrá reestablecerse cuando los productos que hubieran perdido la certificación, se presenten para una nueva evaluación en el transcurso de los seis meses posteriores a que haya sido determinada la cancelación del certificado, y después de que hayan aprobado todas las evaluaciones a que se hubieran sometido durante un período ininterrumpido de un año.

10.1.15 El organismo de certificación para productos deberá mostrar al solicitante un listado de los laboratorios acreditados y aprobados en los términos de lo dispuesto por la Ley Federal sobre Metrología y Normalización, y este último tendrá la opción de elegir al laboratorio en el cual se realizarán las pruebas a su producto.

10.1.16 Los aspectos a verificar durante la evaluación de la conformidad son los siguientes:

Disposición	Comprobación (método de prueba)	Criterio de aceptación El producto cumple cuando:	Observación
Especificaciones para el calzado Tipo I			
6.1.2 Resistencia al desgarre	Método descrito en el Apéndice A de esta Norma.	Al aplicar la prueba indicada en el Apéndice A de esta Norma al material del corte, la resistencia al desgarre sea como mínimo 100 N.	
6.1.3 Absorción de agua	Método descrito en el numeral 8.2.	Al aplicar la prueba indicada en el numeral 8.2 al corte de cuero, no tratado para conferirle características de impermeabilidad, la absorción de agua sea como mínimo de 35 por ciento.	
6.1.4 Desabsorción de agua	Método descrito en el numeral 8.2.	Al aplicar la prueba indicada en el numeral 8.2 al corte de cuero, no tratado para conferirle características de impermeabilidad, la desabsorción de agua sea como mínimo de 40 por ciento.	
6.1.5 Permeabilidad al vapor de agua	Método descrito en el Apéndice B de esta Norma.	Al aplicar la prueba indicada en el Apéndice B de esta Norma al corte que no sea de cuero, y al de cuero declarado por el fabricante como material con tratamiento para conferirle características de impermeabilidad, la permeabilidad al vapor de agua sea como mínimo 0.75 mg/ (h · cm ²).	

Disposición	Comprobación (método de prueba)	Criterio de aceptación El producto cumple cuando:	Observación
6.1.6 Determinación de pH en cuero	Método descrito en el Apéndice C de esta Norma.	Al aplicar la prueba indicada en el Apéndice C de esta Norma al corte de cuero, la especificación para el pH, deberá ser como mínimo de 3.2. Cuando el valor del pH sea menor a 4, el Δ pH no deberá ser mayor a 0.7.	
6.1.7 Contenido de óxido de cromo	Método descrito en la Norma Mexicana NMX-A-230-1982, o la que la sustituya.	Al realizar la prueba indicada en la norma NMX-A-230-1982, o la que la sustituya, al corte de cuero, el contenido de óxido de cromo, deberá ser como mínimo de 2.5 por ciento.	
Especificaciones para el calzado Tipo II			
6.2.1	Verificación física y documental.	Al realizar una verificación física del calzado, las punteras metálicas y no metálicas deberán estar libres de filos, bordes cortantes o rebabas, y en el caso de las metálicas, se verificará, a través de la ficha técnica del producto, que las punteras son de materiales o cuentan con acabados que evitan la corrosión.	La verificación física comprende la observación y la revisión al tacto de la parte del producto bajo ensayo.
6.2.2 Resistencia al impacto	Método descrito en el numeral 8.3.	Al realizar la prueba indicada en el numeral 8.3, se corrobora que el claro (espacio) interior mínimo que se genera durante el impacto sea conforme a lo establecido en la Tabla 1 , según la talla del calzado bajo ensayo, al aplicar una energía de impacto de 101.7 J + 2 J.	Esta determinación se basa en la medición de la dimensión de un cilindro de plastilina colocado entre la planta del calzado y la puntera. En la Guía de Referencia I, se sugiere un método práctico para generar la energía de impacto establecida en el numeral 6.2.2.
6.2.3 Resistencia a la compresión	Método descrito en el numeral 8.4.	Al realizar la prueba indicada en el numeral 8.4, se corrobora que el claro interior mínimo después de la compresión sea conforme a lo indicado en la Tabla 1 , según la talla del calzado bajo ensayo, al aplicar una carga de compresión de 11.135 kN + 0.2 kN a velocidad constante.	Al igual que en la prueba de impacto, esta determinación se basa en la medición de la dimensión de un cilindro de plastilina colocado entre la planta del calzado y la puntera.
Especificaciones para el calzado Tipo III			
6.3.1 Rigidez dieléctrica	Método de prueba descrito en el numeral 8.5.	Al realizar la prueba indicada en el numeral 8.5, el calzado de protección dieléctrico deberá soportar la aplicación de 14 000 V c. a., a 60 Hz, durante un minuto, con una corriente de fuga que no exceda los 1.0 mA.	

Disposición	Comprobación (método de prueba)	Criterio de aceptación El producto cumple cuando:	Observación
Especificaciones para el calzado Tipo IV			
6.4.1 Resistencia al impacto metatarsal	Método descrito en el numeral 8.6.	Al realizar la prueba indicada en el numeral 8.6, se corrobora que el claro (espacio) interior en el punto de impacto después de la prueba deberá ser de 25.4 mm mínimo para la talla 27 y de 24.0 mm mínimo para la talla 24, al aplicar una energía de impacto de 101.7 J + 2 J. Este calzado deberá cumplir además con las especificaciones descritas para el calzado Tipo II, ya que la protección metatarsal se apoya sobre la puntera de este último tipo de calzado.	En la Guía de Referencia I, se sugiere un método práctico para generar la energía de impacto establecida en el numeral 6.4.1.
6.4.2	Verificación física y documental.	Al realizar una verificación física del calzado, las conchas metatarsales metálicas y no metálicas deberán estar libres de filos, bordes cortantes o rebabas, y en el caso de las metálicas, se verificará, a través de la ficha técnica del producto, que las conchas metatarsales son de materiales o cuentan con acabados que evitan la corrosión.	La verificación física comprende la observación y la revisión al tacto de la parte del producto bajo ensayo.
Especificaciones para el calzado Tipo V			
6.5.1 Resistencia eléctrica para calzado conductivo	Método descrito en el numeral 8.7.	Al realizar la prueba indicada en el numeral 8.7, y después de acondicionar previamente en atmósfera seca conforme a lo indicado en el numeral 8.7.4, inciso c), subinciso 1), la resistencia eléctrica de este tipo de calzado no deberá ser superior a 100 kΩ.	
Especificaciones para el calzado Tipo VI			
6.6.1 Resistencia a la penetración	Método descrito en el numeral 8.8.	Al realizar la prueba indicada en el numeral 8.8, la resistencia a la penetración deberá ser como mínimo de 1 200 N. Los insertos deberán presentar un acabado libre de filos, bordes cortantes o rebabas.	
Especificaciones para el calzado Tipo VII			
6.7.1 Resistencia eléctrica para calzado antiestático	Método descrito en el numeral 8.7.	Al realizar la prueba indicada en el numeral 8.7, y tras acondicionar en atmósfera seca y en atmósfera húmeda según se establece en el numeral 8.7.4, inciso c), subincisos 1) y 2), la resistencia eléctrica de este tipo de calzado no deberá ser inferior a 100 kΩ ni superior a 1 000 MΩ.	

10.1.17 Para el calzado de protección Tipos II, III, IV, V, VI y VII, se deberá cumplir con las especificaciones indicadas en el numeral 6.1, además de las especificaciones antes precisadas para cada tipo de calzado.

10.1.18 Cuando el calzado ofrezca dos o más tipos de protección, deberá cumplir con las especificaciones indicadas en el numeral 6.1, y con las que correspondan a cada tipo de protección.

10.2 Agrupamiento de familias

10.2.1 La certificación del calzado de protección se llevará a cabo por tipo de protección, por familia o por modelo, a elección del solicitante. Se considera como familia a aquellos modelos o estilos de calzado con la misma marca, el mismo tipo de protección, mismo país de origen, así como con los mismos factores indicados en la Tabla 6, según el tipo de calzado de que se trate.

En lo que se refiere al material del corte, corresponden a diferentes familias los tres grupos siguientes:

- a) Cuero con flor entera o corregida.
- b) Cuero carnaza.
- c) Otros materiales diferentes al cuero.

Tabla 6

Factores para agrupamiento por familia de productos

Tipo de calzado	Pruebas	Factores para agrupamiento por familia
Tipo I Ocupacional	Resistencia al desgarre, absorción-desabsorción de agua (véase aplicabilidad según numerales 6.1.2, 6.1.3 y 6.1.4), permeabilidad al vapor de agua, determinación de pH en cuero y contenido de cromo (véase aplicabilidad según numerales 6.1.5, 6.1.6 y 6.1.7).	Material del corte.
Tipo II Con puntera	Resistencia al impacto y a la compresión.	Mismo material de la puntera y mismo sistema de fabricación.
Tipo III Dieléctrico	Rigidez dieléctrica.	Mismo material de la suela y mismo sistema de fabricación.
Tipo IV Con protección metatarsal	Resistencia al impacto metatarsal.	Mismo material de la protección metatarsal, mismo material de la puntera y mismo sistema de fabricación.
Tipo V Conductivo	Resistencia eléctrica para calzado conductivo.	Mismo material de la suela, de la planta y de la plantilla.
Tipo VI Resistente a la penetración	Resistencia a la penetración.	Mismo material del inserto resistente a la penetración.
Tipo VII Antiestático.	Resistencia eléctrica para calzado antiestático.	Mismo material de la suela, de la planta y de la plantilla.

10.2.2 Cuando a un modelo o familia de modelos que hubiera sido ya certificado (calzado base) se le agregue una o más características de protección, y se solicite la generación de un nuevo certificado para la nueva protección, se realizarán únicamente las pruebas que correspondan a tal característica adicional, por lo que no será necesario repetir las pruebas que ya hubieran sido realizadas para avalar la certificación del calzado base, salvo que los cambios realizados al producto original hubieran alterado las características con las que originalmente se hubiera certificado.

10.2.3 En el caso de que llegue a cancelarse el certificado del calzado con base en el que se han agregado una o más características adicionales de protección, según lo dispuesto en el numeral 10.2.2, dicha cancelación tendrá efecto también para el calzado que se hubiera certificado con dicha característica adicional de protección.

10.2.4 Para la certificación del calzado con protección metatarsal se requiere que el modelo correspondiente al calzado con puntera, al cual se ha agregado esa protección, cuente con el certificado respectivo para calzado Tipo II.

En caso de que no se cuente con el certificado del calzado tipo II, se deberán aplicar las pruebas correspondientes tanto al Tipo II como al Tipo IV.

10.3 Información requerida para solicitar el certificado

10.3.1 Para obtener el certificado mediante las modalidades indicadas en el numeral 10.1.4, deberán presentarse ante el organismo de certificación los documentos indicados en el Procedimiento para la evaluación de la conformidad de normas oficiales mexicanas expedidas por la Secretaría del Trabajo y Previsión Social, publicado en el Diario Oficial de la Federación de 20 de octubre de 2006, de acuerdo con lo siguiente:

Modalidad a) y c)	Artículo 22
Modalidad b)	Artículos 23 y 24
Modalidad d)	Artículo 25

10.3.2 En lo referente a la información técnica a que aluden dichos artículos como requisito, se presentará la indicada a continuación:

- a)** Solicitud general de servicios, en original y dos copias. En dicha solicitud se citarán los datos siguientes:
 - 1. Nombre, denominación o razón social de las personas físicas o morales solicitantes, así como su registro federal de contribuyentes.
 - 2. País de origen.
 - 3. Domicilio completo y teléfono del solicitante.
 - 4. Modelos, estilos u otra identificación de los productos para los que se solicita la certificación.
 - 5. Tipo de protección de cada producto de conformidad con la clasificación establecida en esta Norma.
- b)** Carta de solicitud del muestreo previo a la certificación, en original, asentando los datos indicados en el inciso a) de este numeral.
- c)** Ficha técnica en original de cada producto para el que se solicite la certificación, misma en la que se especificará, al menos, lo siguiente:
 - 1. Identificación del producto (modelo, estilo, u otra empleada por el fabricante o importador).
 - 2. Rango de tallas.
 - 3. Presentación de los productos (choclo, borceguí o bota).
 - 4. Materiales empleados en cada componente.
 - 5. Sistema de fabricación y tratamientos para conferir características especiales al calzado, tal como impermeabilidad o cualquier otro que modifique el desempeño del producto respecto a los requisitos establecidos en la presente Norma.
- d)** Fotografías o folletos que identifiquen el producto, en cada uno de los modelos a certificar, en hoja membretada de las personas físicas o morales y firmada por el representante autorizado.
- e)** Etiqueta o documento que avale el cumplimiento con la información comercial requerida en el Capítulo 9.

10.3.3 Cuando el fabricante del calzado a certificar lleve a cabo parte de su producción con terceros (subcontratación de maquila), ya sea maquila del producto completo o terminado, se deberá proporcionar la información que se indica a continuación. Los datos requeridos en los incisos a) y b) están referidos únicamente a los modelos o productos que se pretenda queden incluidos en el certificado que en su caso se expida.

- a)** Porcentaje de la producción que se maquila, y en qué modelos, estilos o familias de modelos.
- b)** Nombre, denominación o razón social, domicilio completo y teléfono de las personas físicas o morales o talleres en que se lleva a cabo la maquila de la producción.

10.3.4 En el caso indicado en el numeral 10.3.3, el muestreo procedente para la certificación se realizará a cada persona física o moral maquiladora, además del efectuado en la planta del fabricante interesado en la certificación de su producto.

10.3.5 Cuando se demuestre que todo el producto maquilado es devuelto al fabricante que subcontrató dicho servicio, no será necesario efectuar el muestreo a la(s) persona(s) física(s) o moral(es) maquiladora(s), sino que éste se realizará íntegramente en las instalaciones del primero.

10.3.6 Si al momento de solicitar un certificado o renovación de éste no se llevara a cabo la subcontratación de la maquila del producto, pero durante la vigencia de éste se efectuara dicha subcontratación, se deberá informar el hecho al organismo de certificación respectivo, a fin de que éste realice el muestreo a la(s) persona(s) física(s) o moral(es) maquiladora(s) que corresponda.

11. Vigilancia

11.1 La vigilancia de la presente Norma Oficial Mexicana, estará a cargo de:

- a) La Secretaría del Trabajo y Previsión Social, y
- b) La Procuraduría Federal del Consumidor.

11.2 A la Secretaría del Trabajo y Previsión Social le corresponde vigilar que el calzado de protección que se proporcione a los trabajadores en los centros de trabajo, cuente con la contraseña oficial de cumplimiento con la presente Norma e indique el tipo de protección o protecciones que ofrece conforme a lo establecido en la misma.

11.3 A la Procuraduría Federal del Consumidor le corresponde vigilar que se cumpla con las condiciones de producto en los lugares de venta y comercialización, de conformidad con lo establecido en la Ley Federal de Protección al Consumidor.

12. Bibliografía

12.1 Ley Federal sobre Metrología y Normalización.

12.2 Reglamento de la Ley Federal sobre Metrología y Normalización.

12.3 NOM-113-STPS-1994, Calzado de protección.

12.4 NMX-S-51-1989, Zapatos de seguridad.

12.5 NMX-Z-012/2:1987, Muestreo para la inspección por atributos-Parte 2: Métodos de muestreo, tablas y gráficas.

12.6 NMX-Z-013/1-1977, Guía para la redacción, estructuración y presentación de las normas mexicanas.

12.7 ISO 20344:2004, Personal protective equipment-Test methods for footwear.

12.8 ISO 20345:2004, Personal protective equipment-Safety footwear.

12.9 ISO 2859-1:1999, Sampling procedures for inspection by attributes-Part 1: Sampling schemes indexed by acceptance quality limit (AQL) for lot-by-lot inspection.

12.10 ANSI Z41-1999, American National Standard for personal protection-Protective footwear.

12.11 CSA-Z195-M92, Protective footwear-Occupational health and safety.

13. Concordancia con normas internacionales

Esta Norma no concuerda con ninguna norma internacional por no existir referencia alguna al momento de su elaboración.

Transitorios

PRIMERO. La presente Norma Oficial Mexicana entrará en vigor al año siguiente de su publicación en el Diario Oficial de la Federación.

SEGUNDO. Durante el período señalado en el artículo anterior, los patrones cumplirán con lo establecido en la NOM-113-STPS-1994, Calzado de protección, o bien realizarán las adaptaciones para observar las disposiciones de la presente Norma Oficial Mexicana y, en este último caso, las autoridades del trabajo proporcionarán, a petición de los sujetos obligados interesados, asesoría y orientación para instrumentar su cumplimiento, sin que se hagan acreedores a sanciones por el incumplimiento de la Norma en vigor.

TERCERO. A partir de la fecha en que entre en vigor la presente Norma Oficial Mexicana, quedará sin efectos la NOM-113-STPS-1994, Calzado de protección, publicada en el Diario Oficial de la Federación de 22 de enero de 1996.

Apéndice A

Método de Prueba para la Determinación de la Resistencia al Desgarre del Cuero

El presente apéndice establece el método que deberá aplicarse para determinar la resistencia al desgarre de cualquier tipo de cuero.

A.1 Principio del método

La resistencia al desgarre se determina midiendo la fuerza necesaria para propagar un desgarre en una muestra rectangular a la que se le ha practicado un corte con forma y dimensiones definidas.

A.2 Aparatos y equipo

a) Equipo de tensión (máquina universal o dinamómetro), cuya mordaza móvil pueda desplazarse a una velocidad uniforme de $100 \text{ mm/min} \pm 20 \text{ mm/min}$. Los valores de la carga deberán leerse en la parte de la escala que esté calibrada con una precisión de ± 1 por ciento.

b) Un par de sujetadores de espécimen del tipo mostrado en la **Figura A.1**, adaptados a las mordazas del equipo de tensión. Cada uno de estos sujetadores consiste de una tira de acero de 10 mm de ancho por 2 mm de espesor, con un extremo de la tira doblado en ángulo recto.

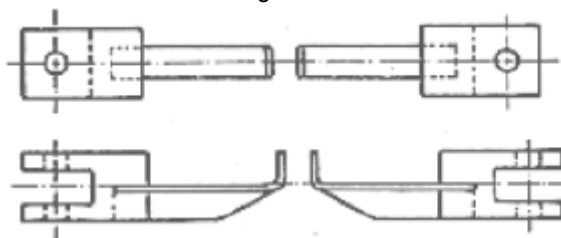


Figura A.1. Receptáculos del espécimen

A.3 Preparación de la muestra

A.3.1 Cortar el espécimen de prueba que consiste en un rectángulo de 50 mm de largo y 25 mm de ancho, el cual tiene una abertura con forma y dimensiones mostradas en la Figura A.2.

A.3.2 El corte de la muestra y de la abertura deberá hacerse con un suaje, el cual deberá cortar la muestra y la abertura en una sola operación. El corte deberá hacerse, de tal manera que los lados más grandes de los rectángulos queden paralelos a la orientación de las fibras del cuero. Las muestras se deberán cortar presionando el suaje del lado de la flor hacia el lado de la carne.

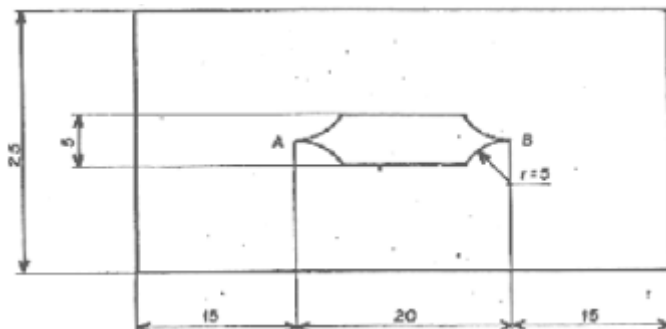


Figura A.2. Espécimen de prueba

A.4 Procedimiento

A.4.1 Acondicionamiento de la muestra. Colocar las probetas dentro del cuarto de acondicionamiento durante 48 horas previas a las pruebas físicas (24 horas para pruebas de rutina). Las probetas deberán permanecer en una atmósfera uniforme a temperatura de $293 \text{ K} \pm 2 \text{ K}$ ($20 \text{ °C} \pm 2 \text{ °C}$); con una humedad relativa de 65 ± 2 por ciento, y estar colocadas de tal forma que el aire tenga libre acceso a sus superficies.

Nota 1. La humedad relativa requerida de 65 ± 2 por ciento a $293 \text{ K} \pm 2 \text{ K}$ ($20 \text{ °C} \pm 2 \text{ °C}$), puede obtenerse en un recipiente cerrado utilizando una solución acuosa de ciertas sales, en cuya solución la fase sólida está en exceso, o bien utilizando una solución acuosa de ácido sulfúrico de 36.5 por ciento en peso, con una gravedad específica de 1.27, y a una temperatura de 293 K (20 °C). La solución empleada se coloca en una cubeta grande y poco profunda dispuesta en el interior del recipiente. Son adecuadas las soluciones saturadas de nitrato amónico puro o nitrato sódico puro. El arrastre de la fase sólida por las paredes de la cubeta se evita recubriendo las paredes internas de la cubeta con parafina. Es importante mantener la circulación continua del aire.

A.4.2 Medición del espesor. Medir el espesor de la probeta conforme al método de la norma NMX-A-214-SCFI-1982, Curtiduría-Pruebas físicas del cuero-Medición del espesor, o la que la sustituya.

A.4.3 Prueba de desgarre. La prueba de desgarre se realiza como se indica a continuación:

- a) Ajustar la máquina de manera que las puntas de los sujetadores estén lo más próximo una de otra.
- b) Deslizar la probeta hasta el fondo de las puntas de los sujetadores, la probeta deberá quedar en forma vertical.
- c) Ajustar la velocidad de desplazamiento de la mordaza móvil a $100 \text{ mm/min} \pm 20 \text{ mm/min}$.
- d) Poner a funcionar la máquina hasta que la probeta se desgarre, registrar la carga más alta alcanzada como la carga de desgarre.

A.5 Expresión de resultados

- a) Carga de desgarre en kg.
- b) Espesor de la muestra en mm.

Nota 2. Los suajes para cortar las muestras (véase Figura A.2), pueden estar constituidos de dos partes las cuales son acopladas, ya sea atornilladas o soldadas, o pueden emplearse dos suajes por separado para cortar la muestra y la abertura, una a continuación de la otra.

Para cortar la abertura puede utilizarse una herramienta de acero de 25 mm de longitud y 10 mm de ancho, que tenga sus paredes internas verticales y el filo de la cuchilla en la superficie externa. Así el filo efectúa un estrechamiento de manera que las esquinas en A y B quedan con orillas afiladas las cuales están en una posición normal al plano de la figura (véase Figura A.2).

Cuando los dos suajes son montados para hacerlos uno solo, todos los filos deberán de estar en el mismo plano; la altura de las partes internas y externas, deberán de ser las mismas, de manera que la presión sea aplicada a ambos simultáneamente.

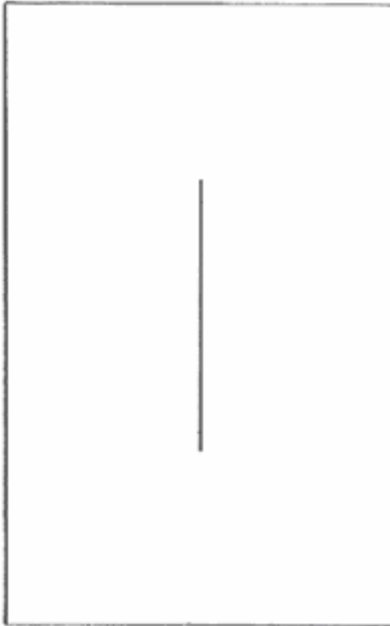


Figura A.3. Muestra simple

Nota 3. Para la prueba de cueros delgados, se obtienen casi los mismos resultados utilizando muestras más sencillas, de la forma mostrada en la Figura A.3, con un corte largo en línea recta de 20 mm en lugar de la abertura.

Apéndice B

Método de Prueba para la Determinación de la Permeabilidad del Cuero al Vapor de Agua

El presente apéndice establece el método para medir la permeabilidad del cuero al vapor de agua, de tal forma que puede aplicarse a toda clase de cueros.

B.1 Principio del método

La probeta de cuero se sujeta alrededor de la boca de una botella que contiene un desecante sólido y se somete a una corriente rápida de aire en un local acondicionado. El aire circula en el interior de la botella manteniendo el desecante en movimiento. La botella se pesa periódicamente para determinar la masa de vapor que pasa a través del cuero y es absorbido por el desecante.

B.2 Aparatos y equipo

- a) Botellas con tapón roscado, cortado para dejar una abertura circular (véase Figura B.1). El cuello de cada botella deberá tener un acabado final plano perpendicular a las paredes interiores del cuello. El orificio circular del tapón deberá tener el mismo diámetro que la pared interior del cuello de la botella (30 cm aproximadamente).

- b) Artificio en forma de disco impulsado por un motor eléctrico, que gire a 75 ± 5 rpm, destinado a sostener las botellas. Las botellas deberán estar colocadas sobre el disco con un eje paralelo al árbol y separadas de él 67 mm (véase Figura B.2).



Figura B.1. Botella con tapón roscado

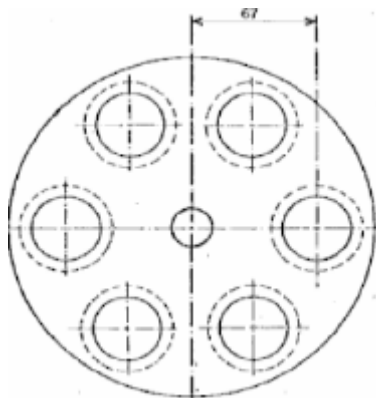


Figura B.2. Soporte de las botellas de prueba

- c) Ventilador que consiste en tres aspas planas dispuestas en planos inclinados de 120° uno respecto al otro, colocado delante de las bocas de las botellas. Los planos de las aspas pasan por la prolongación del árbol del disco. Las medidas aproximadas de las aspas son de 90 mm por 75 mm. El lado mayor es el más próximo a las bocas de las botellas de las que pasa a una distancia no mayor de 15 mm. El ventilador deberá ser impulsado por un motor de $1\ 500$ rpm \pm 250 rpm. El aparato se deberá utilizar en una habitación acondicionada a una temperatura de $293\text{ K} \pm 2\text{ K}$ ($20\text{ }^\circ\text{C} \pm 2\text{ }^\circ\text{C}$) y a una humedad relativa de 65 ± 2 por ciento.
- d) Balanza analítica con una resolución de ± 1 mg o mejor.
- e) Dispositivo para medir el tiempo.
- f) Calibrador con nonio con una aproximación de 0.1 mm, para medir el diámetro interno del cuello de las botellas.

B.3 Reactivos y materiales

Gel de sílice, recientemente secado en una estufa a $398\text{ K} \pm 5\text{ K}$ ($125\text{ }^\circ\text{C} \pm 5\text{ }^\circ\text{C}$) durante 16 horas, como mínimo, y enfriado en una botella cerrada durante al menos seis horas. El tamaño de las partículas de gel deberá ser lo suficientemente grande para que no pase por un tamiz de malla DGN 3M (malla de 2 mm). El gel de sílice se deberá tamizar antes del secado con el fin de separar pequeñas partículas y el polvo. El gel de sílice no se deberá utilizar si está a una temperatura mayor que la de las probetas de cuero a probar.

B.4 Procedimiento

B.4.1 Cortar cuadros de 50 mm por lado del cuero para el que se va a determinar la permeabilidad al vapor de agua.

B.4.2 Raspar ligeramente la probeta del lado de la flor para eliminar la capa de acabado del cuero la cual disminuye su permeabilidad, de la manera siguiente:

- a) Colocar el trozo de cuero sobre una mesa con la cara de flor hacia arriba.
- b) Raspar 10 veces en varias direcciones bajo una carga de unos 200 g, como la ejercida por la presión de la mano, con un trozo de lija de grano 180.

B.4.3 Cortar una probeta circular, del trozo de cuero raspado, cuyo diámetro sea igual al diámetro exterior de los cuellos de las botellas (34 mm aproximadamente).

B.4.4 Llenar cada botella, aproximadamente hasta la mitad, con el gel de sílice recientemente secado. Sujetar la probeta, con el lado de la flor hacia el exterior, sobre la boca de la botella. Colocar la botella en el dispositivo que las sostiene sobre la máquina y poner el motor en marcha.

B.4.5 Medir con el calibrador, en dos direcciones en ángulo recto, el diámetro interno del cuello de una segunda botella, con una aproximación de 0.1 mm.

B.4.6 Calcular el diámetro medio, d , en milímetros.

B.4.7 Cerrar la unión entre la probeta y el cuello de la botella, en caso de ser necesario.

Nota 1. En el caso de probetas de cuero cuyo espesor exceda de 3 mm, es necesario efectuar el cierre con cera de abeja. Las probetas de cuero ligero también deberán ser cerradas con cera de abeja cuando su permeabilidad sea baja o cuando tengan la cara de la flor grabada. Excepto para cueros especialmente duros o impermeables, no es necesario cerrar la junta de la probeta con el cuello de la primera botella, debido a que la rotación preliminar en ésta sirve solamente para llevar la probeta a un equilibrio con el flujo constante de vapor de agua.

B.4.8 Calentar una segunda botella y aplicar una capa delgada de cera de abeja sobre la superficie final del cuello de la botella.

B.4.9 Detener el motor y sacar la primera botella, después de que la máquina ha girado más de 16 horas y menos de 24 horas. Poner en la segunda botella aproximadamente la mitad de la cantidad de gel de sílice que es necesario para llenarla. Separar la probeta de la primera botella y sujetar con la cara de la flor hacia el interior sobre la boca de la segunda botella.

Nota 2. Si el cuero que se ha de probar es del tipo de los que exigen una aplicación de cera de abeja sobre el cuello de la segunda botella, ésta se deberá calentar en una estufa a 323 K (50 °C) antes de introducir el gel de sílice y luego se sujeta el cuero.

B.4.10 Determinar la masa de la segunda botella con la probeta y el gel de sílice en el mínimo tiempo posible, y anotar el tiempo en el que se efectúa la pesada. Colocar la botella en el dispositivo para sostenerla sobre la máquina y poner el motor en marcha.

B.4.11 Parar el motor y pesar la botella después de que la máquina ha girado más de siete horas y menos de 16 horas. Anotar el tiempo en el cual se ha efectuado la segunda pesada.

B.5 Expresión de resultados

La permeabilidad del cuero al vapor de agua se determina con la ecuación siguiente:

$$P = \frac{7639 m}{d^2 \cdot t}$$

Donde:

P = Permeabilidad al vapor de agua en (mg/cm²)/h.

d = Diámetro medio.

t = Tiempo en minutos entre la primera y la segunda pesada.

m = Aumento de masa en miligramos entre las dos pesadas.

Apéndice C

Método de Prueba para la Determinación del pH de un Extracto Acuoso de Cuero

El presente apéndice establece el método para determinar el pH y Δ pH de un extracto acuoso de cualquier tipo de cuero.

C.1 Principio del método

Se prepara un extracto acuoso de una parte del cuero bajo ensayo, y se mide el pH del extracto, usando un potenciómetro.

Δ pH es la diferencia en los valores de pH de una solución (extracto acuoso de cuero), antes y después de que se diluya en una relación 1:10. Indica si es una solución de ácidos o bases fuertes. El valor de Δ pH no deberá ser mayor de 1.0. Si el valor de Δ pH es grande, indica la presencia de ácidos o bases fuertes y ausencia de sales reguladoras, si es pequeño, indica la presencia de ácidos o bases fuertes y notables cantidades de sales reguladoras, o la presencia de ácidos o bases débiles, independientemente de la existencia de sales reguladoras. Puesto que el grado de disociación de los ácidos y bases débiles aumenta con el grado de dilución, el valor de Δ pH sólo es válido como criterio para discernir la presencia de ácidos o bases fuertes para el caso de extractos acuosos del cuero con un pH inferior a 4 o superior a 10.

C.2 Reactivos y materiales

- Agua destilada, recientemente hervida en recipiente de vidrio pobre en álcalis o agua bidestilada, en ambos casos con un pH comprendido entre 6.0 y 7.0 y con una conductividad específica no mayor a $2 \times 10^{-6} \text{ Ohm}^{-1} \text{ cm}^{-1}$ a 293 K (20 °C).

- b) Solución reguladora de pH. Se emplea para ajustar el potenciómetro y puede ser solución 0.05 M de ftalato ácido de potasio de pH 4.0 ± 0.02 a 293 K (20 °C) o solución 0.01M de tetraborato disódico de pH 9.22 ± 0.2 a 293 K (20 °C).
- c) Material común de laboratorio.

C.3 Aparatos y equipo

- a) Potenciómetro para mediciones de pH con electrodo de vidrio, con los siguientes requerimientos: capaz de medir pH de 0 a 14 con una precisión de 0.01 pH (escala con divisores de 0.01 pH). El electrodo de vidrio deberá llevar un electrodo de referencia separado o incorporado y estar previamente calibrado con una solución reguladora de pH conocido.

Son adecuados los electrodos de vidrio de membrana esférica o cilíndrica. Es recomendable el uso de los electrodos de vidrio de empleo universal, en la escala total de 0 a 14, cuyas primeras deficiencias frente a los álcalis se manifiestan hasta valores de pH mayores de 12.5.

Para mediciones de pH con potenciómetro de electrodos de vidrio, es necesario calibrar los electrodos de vidrio con soluciones de pH conocido. La exactitud de la medida es mayor, mientras más pequeña sea la diferencia de pH entre el valor medido y el valor de calibración. Esta diferencia no deberá alejarse, en lo posible, de ± 2 unidades de pH. En general es suficiente la calibración con una sola solución reguladora de calibración, pero se deberán efectuar calibraciones periódicas usando dos soluciones reguladoras diferentes.

Los extractos acuosos de cueros engrasados ensucian la membrana del electrodo. En tal caso, es conveniente frotar la membrana con algodón humedecido con acetona o sumergir el electrodo en una mezcla de acetona-agua. Después de este lavado con acetona, se deberá mojar nuevamente el electrodo con agua destilada.

- b) Agitador mecánico ajustado a una velocidad de 50 ± 10 rpm.
- c) Balanza analítica con una resolución de 0.05 g o mejor.
- d) Frascos de polietileno de boca ancha, de 200 cm³ de capacidad, con tapón de polietileno o frascos similares de vidrio pobre en álcalis, con tapón esmerilado.
- e) Probetas de 100 cm³, con divisiones de 1 cm³.
- f) Matraces de 100 cm³, de precisión normal.
- g) Pipeta de 10 cm³, de precisión normal.

C.4 Procedimiento

C.4.1 Preparar el extracto agitando fuertemente a mano, durante 30 segundos, 5 g \pm 0.1 g de cuero molido con 100 cm³ de agua en un frasco de polietileno o vidrio, con objeto de producir una humidificación uniforme del polvo de cuero. Revolver con el agitador mecánico por un tiempo de 16 a 24 horas.

C.4.2 Determinar el pH del extracto original sin filtrar.

C.4.3 Para determinar el Δ pH, medir con una pipeta 10 cm³ del extracto original y diluir con agua a 100 cm³ en un matraz aforado. Lavar el electrodo con 20 cm³ de esta solución y proceder a la medición del pH de la solución diluida.

La determinación de las lecturas de los valores de pH del extracto original y del diluido, se deberán determinar con una exactitud de 0.01 a 0.02 unidades de pH y reportarse de igual forma.

C.5 Expresión de resultados

El informe de la prueba deberá tener los siguientes datos como mínimo.

- a) Referencia al método que establece la presente Norma.
- b) Detalles de cualquier variación de las condiciones prescritas de la prueba.
- c) Lectura de los pH obtenidos para la solución inicial (extracto de cuero) y de la solución diluida.
- d) Valor de Δ pH evaluado con los valores de pH obtenidos del extracto del cuero y de la solución diluida.

Guía de Referencia I

Procedimiento para Ajuste del Equipo de Prueba de Impacto

El contenido de esta guía es un complemento para la mejor comprensión de la Norma y no es de cumplimiento obligatorio.

Introducción

Para obtener una energía de impacto de 101.7 J + 2 J, se requiere determinar la altura a la que será colocado el percutor, que producirá dicho valor de energía, para lo cual puede efectuarse el procedimiento siguiente:

I.1 Se determina la altura (h) teórica requerida, tanto para producir una energía de impacto de 101.7 J como de 103.7 J (101.7 J + 2 J) aplicando las expresiones siguientes:

$$h_1 = \frac{E_{p1}}{g \cdot m} \quad h_2 = \frac{E_{p2}}{g \cdot m}$$

Donde:

E_{p1} y E_{p2} es la energía potencial requerida, cuyos valores a sustituir serán 101.7 J y 103.7 J, respectivamente.

g es la aceleración de gravedad, igual a 9.8 m/s^2 .

m es el valor de la masa del percutor, en kg.

I.2 Se obtiene el tiempo calculado (t_{c1}) y (t_{c2}) para la altura adoptada (h) y la aceleración de la gravedad (g) correspondientes, mediante la siguiente fórmula para caída libre respectivamente:

$$t_{c1} = \sqrt{\frac{2h_1}{g}} \quad t_{c2} = \sqrt{\frac{2h_2}{g}}$$

I.3 Se coloca el percutor a una altura (h) dentro del intervalo de alturas h_1 y h_2 obtenidas según se indica en el numeral I.1.

I.4 Se ajustan los sensores de velocidad en el punto de inicio y punto final de caída.

I.5 Se deja caer el percutor sin probeta.

I.6 Se registra la lectura de tiempo real (t_r) registrada en el sensor de velocidad cuyo valor estará comprendido entre t_{c1} y t_{c2} .

I.7 En caso de que el valor de t_r no esté dentro del intervalo de t_{c1} y t_{c2} , se repetirá el ensayo nuevamente modificando la altura o la masa del percutor, hasta obtener un valor t_r que cumpla dicha condición.

I.8 En caso de contar con un dispositivo que mida la velocidad de impacto, se determinará directamente la energía conforme a la expresión indicada a continuación, y cuyo valor caerá dentro del intervalo de 101.7 J a 103.7 J:

$$E_c = \frac{1}{2} m v^2$$

Donde:

E_c es la energía cinética de impacto real, en J.

m es el valor de la masa del percutor, en kg.

v es la velocidad de impacto, en m/s.

Ejemplo:

En un laboratorio se tiene un percutor de 21.5 kg, para el cual la altura teórica requerida para producir una energía de impacto de 101.7 J hasta 103.7 J se estima como sigue:

$$h_1 = \frac{E_{p1}}{g \cdot m} = \frac{101.7 \text{ J}}{9.8 \text{ m/s}^2 \cdot 21.5 \text{ kg}} = 0.482 \text{ m}$$

$$h_2 = \frac{E_{p2}}{g \cdot m} = \frac{103.7 \text{ J}}{9.8 \text{ m/s}^2 \cdot 21.5 \text{ kg}} = 0.492 \text{ m}$$

Para estas alturas, se tienen tiempos de caída calculados t_{c1} y t_{c2} de:

$$t_{c1} = \sqrt{\frac{2h_1}{g}} = \sqrt{\frac{2 \times 0.482 \text{ m}}{9.8 \text{ m/s}^2}} = 0.313 \text{ s}$$

$$t_{c2} = \sqrt{\frac{2h_2}{g}} = \sqrt{\frac{2 \times 0.492 \text{ m}}{9.8 \text{ m/s}^2}} = 0.318 \text{ s}$$

Suponiendo que el tiempo real medido es de 0.311 s, dicho valor cae fuera del rango de t_{c1} y t_{c2} , por lo que el ensayo se repetirá hasta obtener un valor entre estos últimos dos parámetros.

Si para este caso se dispone de un medidor de velocidad, y se obtiene un valor de, por ejemplo, 2.98 m/s, se puede determinar directamente si se cumple con el valor de energía requerida, como sigue:

$$E_c = \frac{1}{2} m v^2 = \frac{1}{2} \times 21.5 \text{ kg} \times (2.98 \text{ m/s})^2 = 95.46 \text{ J}$$

Debido a que el valor obtenido está por debajo de 101.7 J, el ensayo se repetirá hasta quedar dentro del intervalo de valores entre E_{p1} y E_{p2} .

Dado en la Ciudad de México, Distrito Federal, a los dieciséis días del mes de diciembre de dos mil nueve.- El Secretario del Trabajo y Previsión Social, **Javier Lozano Alarcón**.- Rúbrica.