

**TERCERA SECCION****PODER EJECUTIVO****SECRETARIA DEL TRABAJO Y PREVISION SOCIAL**

**NORMA Oficial Mexicana NOM-115-STPS-2009, Seguridad-Equipo de protección personal-Cascos de protección-Clasificación, especificaciones y métodos de prueba.**

Al margen un sello con el Escudo Nacional, que dice: Estados Unidos Mexicanos.- Secretaría del Trabajo y Previsión Social.

JAVIER LOZANO ALARCON, Secretario del Trabajo y Previsión Social, con fundamento en los artículos 16 y 40, fracciones I y XI, de la Ley Orgánica de la Administración Pública Federal; 512, 523, fracción I, 524 y 527, último párrafo, de la Ley Federal del Trabajo; 3o., fracción XI, 38, fracción II, 40, fracción VII, 47, fracción IV, 51, cuarto párrafo, y 52 de la Ley Federal sobre Metrología y Normalización; 28 del Reglamento de la Ley Federal sobre Metrología y Normalización; 4o. del Reglamento Federal de Seguridad, Higiene y Medio Ambiente de Trabajo, y 19 del Reglamento Interior de la Secretaría del Trabajo y Previsión Social, y

**CONSIDERANDO**

Que con fecha 31 de marzo de 2009, en cumplimiento de lo previsto por el artículo 46, fracción I, de la Ley Federal sobre Metrología y Normalización, la Secretaría del Trabajo y Previsión Social presentó ante el Comité Consultivo Nacional de Normalización de Seguridad y Salud en el Trabajo, el Anteproyecto de Modificación de la presente Norma Oficial Mexicana, y que el citado Comité lo consideró correcto y acordó que se publicara como Proyecto en el Diario Oficial de la Federación;

Que con objeto de cumplir con lo dispuesto en los artículos 69-E y 69-H, de la Ley Federal de Procedimiento Administrativo, el Anteproyecto correspondiente fue sometido a la consideración de la Comisión Federal de Mejora Regulatoria, la que dictaminó favorablemente en relación al mismo;

Que con fecha 10 de septiembre de 2009, en cumplimiento del Acuerdo por el que se establece la organización y Reglas de Operación del Comité Consultivo Nacional de Normalización de Seguridad y Salud en el Trabajo, y de lo previsto por el artículo 47, fracción I, de la Ley Federal sobre Metrología y Normalización, se publicó en el Diario Oficial de la Federación el Proyecto de Modificación de la Norma Oficial Mexicana NOM-115-STPS-1994, Cascos de protección-Especificaciones, métodos de prueba y clasificación, para quedar como PROY-NOM-115-STPS-2009, Seguridad-Equipo de protección personal-Cascos de protección industrial-Clasificación, especificaciones y métodos de prueba, a efecto de que, dentro de los siguientes 60 días naturales a dicha publicación, los interesados presentaran sus comentarios al Comité;

Que habiendo recibido comentarios de ocho promoventes, el Comité referido procedió a su estudio y resolvió oportunamente sobre los mismos, publicando esta dependencia las respuestas respectivas en el Diario Oficial de la Federación de 30 de noviembre de 2009, en cumplimiento a lo previsto por el artículo 47, fracción III, de la Ley Federal sobre Metrología y Normalización;

Que derivado de la incorporación de los comentarios presentados al Proyecto de Modificación de la Norma Oficial Mexicana NOM-115-STPS-1994, Cascos de protección-Especificaciones, métodos de prueba y clasificación, para quedar como PROY-NOM-115-STPS-2009, Seguridad-Equipo de protección personal-Cascos de protección industrial-Clasificación, especificaciones y métodos de prueba, así como de la revisión final del propio proyecto, se realizaron diversas modificaciones con el propósito de dar claridad, congruencia y certeza jurídica en cuanto a las disposiciones que aplican en los centros de trabajo, y

Que en atención a las anteriores consideraciones y toda vez que el Comité Consultivo Nacional de Normalización de Seguridad y Salud en el Trabajo otorgó la aprobación respectiva, se expide la siguiente:

**NOM-115-STPS-2009, SEGURIDAD-EQUIPO DE PROTECCION PERSONAL-CASCOS DE PROTECCION-CLASIFICACION, ESPECIFICACIONES Y METODOS DE PRUEBA**

**INDICE**

1. Introducción
2. Objetivo y campo de aplicación
3. Referencias
4. Definiciones, símbolos y abreviaturas
5. Clasificación y designación
6. Especificaciones
7. Muestreo
8. Métodos de prueba
9. Información comercial, marcado y etiquetado del producto
10. Procedimiento para la evaluación de la conformidad

11. Vigilancia
12. Bibliografía
13. Concordancia con normas internacionales

Guía de Referencia I Recomendaciones y Precauciones Concernientes al Uso y Mantenimiento de Cascos de Protección

## 1. Introducción

La presente Norma establece los requisitos mínimos que deberán cumplir los cascos de protección que se comercializan en territorio nacional. Dichos requisitos consideran dos aspectos principales: los relativos a la funcionalidad de los cascos, y los que tienen que ver con alguna característica de protección.

Los primeros requisitos se relacionan con la función básica que deberá ofrecer el producto como artículo de uso cotidiano, y los segundos, se orientan a dar la mayor protección posible al usuario contra los riesgos indicados en la presente Norma.

Para el uso de los cascos de protección objeto de esta Norma, deberá efectuarse previamente un análisis de los riesgos a los que estarán expuestos los usuarios, con el fin de determinar el tipo y grado de protección que se requiere; las posibles limitaciones inherentes a los propios cascos, y las condiciones del medio que pueden llegar a afectar la protección ofrecida.

## 2. Objetivo y campo de aplicación

La presente Norma establece la clasificación, especificaciones y métodos de prueba que deberán cumplir los cascos de protección que se fabriquen, comercialicen, distribuyan e importen en el territorio nacional.

## 3. Referencias

Para la correcta aplicación de esta Norma, deberán consultarse las siguientes normas oficiales mexicanas y norma mexicana vigentes, o las que las sustituyan:

**3.1** NOM-017-STPS-2008, Equipo de protección personal-Selección, uso y manejo en los centros de trabajo.

**3.2** NOM-106-SCFI-2000, Características de diseño y condiciones de uso de la contraseña oficial.

**3.3** NMX-B-116-SCFI-1996, Industria siderúrgica-Determinación de la dureza Brinell en materiales metálicos-Método de prueba.

## 4. Definiciones, símbolos y abreviaturas

### 4.1 Definiciones

Para efectos de la presente Norma, se establecen las definiciones siguientes:

**4.1.1 Ala:** Parte integral de la concha del casco que se extiende hacia afuera, alrededor de toda su circunferencia.

**4.1.2 Banda de sudor:** Componente del tafilete que queda en contacto, por lo menos, con la frente del usuario.

**4.1.3 Barboquejo:** Accesorio que se ajusta debajo de la barba para evitar que el casco caiga.

**4.1.4 Casco de protección:** Equipo de protección que se ajusta a la cabeza para protegerla, de acuerdo con su clasificación, contra impactos, tensión eléctrica o una combinación de éstos.

**4.1.5 Concha:** Pieza en forma de cúpula que cubre la cabeza.

**4.1.6 Forro de invierno:** Accesorio fabricado generalmente de algodón, con capa interior afelpada tipo pеллón, que se utiliza directamente sobre la cabeza y orejas, y que protege del frío al usuario.

**4.1.7 Hamaca:** Parte fija de la suspensión del casco que asienta sobre la cabeza.

**4.1.8 Nervadura:** Forma realizada en la parte superior de la concha y que es parte del diseño del casco.

**4.1.9 Nivel de calidad aceptable (NCA):** Es el porcentaje máximo de unidades de producto defectuoso o el máximo número de defectos por cien unidades de producto que, para propósitos de inspección por muestreo, se puede considerar satisfactorio como calidad promedio de un proceso.

**4.1.10 Nivel de inspección:** Parámetro del plan de muestreo que define la relación entre el tamaño del lote y el tamaño de la muestra.

Nota. La Norma Mexicana NMX-Z-012-2-SCFI-1987, o la que la sustituya, (véase Capítulo 11 de la presente Norma), proporciona tres niveles generales de inspección I, II y III, y cuatro niveles especiales de inspección S-1, S-2, S-3 y S-4. Los niveles generales se utilizan con mayor frecuencia; sin embargo, los niveles de inspección especiales están diseñados para aquellas situaciones en las cuales el tamaño de la muestra deberá mantenerse relativamente reducido, por ejemplo, por razones de índole económica.

**4.1.11 Nuquera o banda de nuca:** Parte del tafilete que se ajusta a la nuca para sujetar el casco a la cabeza del usuario, la cual puede estar integrada o independiente al tafilete.

**4.1.12 Suspensión:** Conjunto de piezas que sirve para sostener la concha en la cabeza del usuario, de tal forma que reduzca el efecto de impacto.

**4.1.13 Tafilete:** Parte ajustable de la suspensión que sirve para sujetar el casco alrededor de la cabeza pasando por la frente.

**4.1.14 Visera:** Parte del casco que se extiende desde la concha y se proyecta hacia el frente.

## 4.2 Símbolos y abreviaturas

Símbolo	Significado
°C	grado Celsius (centígrado)
g	gramo
Hz	hertz
h	hora
K	kelvin
kg	kilogramo
kgf	kilogramo fuerza
mA	miliamper
mm	milímetro
min	minuto
N	newton
NCA	nivel de calidad aceptable
rad	radián
s	segundo
V	volt
V/s	volt por segundo
V c. a.	volt de corriente alterna

## 5. Clasificación y designación

Los cascos de protección se clasifican, de acuerdo con su nivel de desempeño, de la manera siguiente:

**5.1 Clase G (General):** Los cascos Clase G deberán reducir la fuerza de impacto de objetos en caída y el peligro de contacto con conductores energizados a baja tensión eléctrica de hasta 2 200 V (fase a tierra).

**5.2 Clase E (Dieléctrico):** Los cascos Clase E deberán reducir la fuerza de impacto de objetos en caída y el peligro de contacto con conductores energizados a alta tensión eléctrica de hasta 20 000 V (fase a tierra).

**5.3 Clase C (Conductor):** Los cascos Clase C deberán reducir la fuerza de impacto de objetos en caída. Esta clase no provee protección contra el contacto con conductores eléctricos.

**Nota 1.** Debido a que el casco Clase C no provee protección contra riesgo eléctrico, deberá emplearse únicamente en lugares en donde el riesgo eléctrico sea nulo.

**Nota 2.** Los valores establecidos en las especificaciones de resistencia al impacto, resistencia a la penetración, resistencia a la combustión y resistencia a la tensión eléctrica deberán tomarse sólo como una

referencia normativa para la evaluación de la conformidad de los cascos de protección y no como un indicativo de los valores a los que se puede exponer de forma permanente un trabajador con seguridad.

## **6. Especificaciones**

### **6.1 Construcción**

Todo casco deberá consistir de una concha de protección y una suspensión que reduzcan la fuerza del impacto, la cual asegure la retención del casco sobre la cabeza del usuario. La suspensión deberá fijarse y sostenerse firmemente a la concha y ser desmontable. La verificación de este requisito se realizará de manera ocular.

### **6.2 Componentes**

Los elementos que se indican a continuación forman parte integral del casco de protección, los cuales deberán cumplir con las especificaciones establecidas en los numerales siguientes:

#### **6.2.1 Concha**

La concha no deberá tener protuberancias interiores que puedan lesionar al usuario. El exterior puede tener una superficie irregular, como costillas o nervaduras sobresalientes de bordes romos y configuración simple o múltiple. La superficie deberá ser tersa y libre de asperezas. La verificación de este requisito se realizará de manera física y ocular.

#### **6.2.2 Suspensión**

Los tirantes de la suspensión deberán tener como mínimo 19 mm de ancho y formar una hamaca para soportar el casco en la cabeza del usuario, de tal manera que la distancia entre la parte superior de la cabeza de éste y el lado interno de la concha no pueda ser ajustada, a menos que esté indicado en los requerimientos del fabricante. La verificación de este requisito deberá efectuarse conforme al método descrito en el numeral 8.2.

#### **6.2.3 Tafiote**

La longitud del tafiote con suspensión de ajuste a intervalos deberá medir entre 520 mm  $\pm$  2mm (talla de sombrero 6.5) y 680 mm  $\pm$  2mm (talla de sombrero 8.5), y ser ajustable en incrementos no mayores a 5 mm. La verificación de este requisito deberá efectuarse conforme al método descrito en el numeral 8.2.

Cuando el tafiote se ajuste a la medida máxima designada, deberá existir un espacio entre la concha y el tafiote para proveer ventilación.

Esta verificación no será necesaria en las suspensiones con mecanismo de ajuste tipo "matraca".

#### **6.2.4 Banda de sudor**

Las bandas de sudor podrán ser del tipo reemplazable o estar integradas al tafiote, y deberán cubrir por lo menos la frente del usuario. La verificación de este requisito se realizará de manera ocular.

### **6.3 Accesorios**

Los elementos que se indican a continuación son de uso opcional pero, en caso de ser utilizados, deberán cumplirse las especificaciones establecidas en los numerales siguientes.

#### **6.3.1 Barboquejo**

Los tirantes del barboquejo deberán tener un ancho mínimo de 19 mm. Los medios de ajuste del barboquejo deberán asegurar la retención del casco sobre la cabeza del usuario. La verificación de este requisito deberá efectuarse conforme al método descrito en el numeral 8.2.

#### **6.3.2 Forros de invierno**

Para los tipos de casco G y E, no deberán existir partes metálicas en los forros de invierno. La verificación de este requisito se realizará de manera ocular.

### **6.4 Especificaciones de desempeño**

#### **6.4.1 Transmisión de fuerza de impacto (resistencia al impacto)**

Cuando los cascos se sometan a un efecto de impacto causado por una bola de acero de 95 mm  $\pm$  3 mm de diámetro y masa de 3.6 kg  $\pm$  0.06 kg, en caída libre desde una altura de 1 520 mm  $\pm$  2 mm, no deberá presentarse contacto entre la concha y la suspensión, y la fuerza transmitida deberá ser menor o igual a 4 450

N (454 kgf) en valor individual y a 3 780 N (386 kgf) en valor promedio, cuando se pruebe de acuerdo con lo establecido en el numeral 8.3.

La prueba se considerará no satisfactoria si se rompe cualquier parte de la suspensión o concha.

#### **6.4.2 Tensión eléctrica soportable**

##### **6.4.2.1 Requerimiento para cascos Clase G**

Los cascos de protección Clase G, deberán soportar una tensión eléctrica eficaz de 2 200 V c. a. a 60 Hz durante un minuto, permitiendo una corriente de fuga máxima de 3.0 mA, cuando se prueben de acuerdo con lo establecido en el numeral 8.4.

##### **6.4.2.2 Requerimiento para cascos Clase E**

Los cascos de protección Clase E, deberán soportar una tensión eléctrica eficaz de 20 000 V c.a. a 60 Hz durante tres minutos, permitiendo una corriente de fuga máxima de 9.0 mA, cuando se prueben de acuerdo con lo establecido en el numeral 8.4. Esta prueba deberá realizarse inmediatamente después de haber sido sometidos a la prueba de impacto indicada en el numeral 6.4.1.

##### **6.4.2.3 Perforación por efecto de tensión eléctrica**

Los cascos de protección Clase E, deberán soportar una tensión eléctrica eficaz de 30 000 V c. a. a 60 Hz aplicada en forma gradual sin sufrir perforación, cuando se prueben conforme a lo indicado en el numeral 8.5. Esta prueba deberá realizarse inmediatamente después de haber sido sometidos a la prueba de tensión eléctrica soportable señalada en el numeral 6.4.2.2.

#### **6.4.3 Penetración**

Los cascos de protección, al someterse a un efecto de penetración causado por un proyectil de 454 g  $\pm$  2 g en caída libre desde una altura de 3 050 mm  $\pm$  5 mm, no deberán sufrir una profundidad de penetración mayor a 10 mm incluyendo el espesor del casco, cuando se prueben de acuerdo con lo indicado en el numeral 8.6.

#### **6.4.4 Combustión**

Los cascos de protección al someterse al efecto del método de prueba de resistencia a la combustión, de conformidad con lo establecido en el numeral 8.7, no deberán presentar flama visible en el material de la concha después de cinco segundos de haber retirado la flama de prueba.

### **7. Muestreo**

El muestreo deberá efectuarse de conformidad con lo establecido en los numerales 7.1 y 7.2. En las Tablas 1 y 2 se indica la cantidad de muestras que deberán someterse a dichas pruebas, los criterios de aceptación y rechazo, el número de muestras por prueba, y el orden en que deberán efectuarse.

#### **7.1 Defectos críticos**

Se aplica un nivel de inspección especial S1 con un nivel de calidad aceptable (NCA) de 2.5 por ciento, y un muestreo normal doble para las siguientes pruebas, en el orden que se menciona para cada clase (véanse Tablas 1 y 2):

**Clase G** Impacto, tensión eléctrica soportable, penetración y resistencia a la combustión.

**Clase E** Impacto, tensión eléctrica soportable, tensión eléctrica de perforación, penetración y resistencia a la combustión.

**Clase C** Impacto, penetración y resistencia a la combustión.

#### **7.2 Defectos menores**

Sobre el mismo número de muestras tomadas para la verificación de los defectos críticos indicados en el numeral 7.1, se deberá aplicar un NCA de cuatro por ciento, para la prueba de verificación dimensional de los cascos (véase Tabla 1). La prueba se deberá realizar a todas las muestras.

**Tabla 1**

**Planes de muestreo para defectos críticos y menores**

<b>Defectos críticos</b>
--------------------------

Muestra	Tamaño de la muestra	Tamaño de la muestra acumulado	Número de aceptación	Número de rechazo
Primera	13	13	0	2
Segunda	13	26	1	2
Defectos menores				
Primera	13	13	0	3
Segunda	13	26	3	4

Tabla 2

## Número de muestras por prueba y secuencia

Prueba	Número de muestras			Secuencia		
	Clase G	Clase E	Clase C	Clase G	Clase E	Clase C
Impacto	8 <sup>1</sup>	8 <sup>1</sup>	8	1	1	1
Acondicionamiento a (50°C ± 2°C)	4 <sup>2</sup>	4 <sup>2</sup>	4 <sup>2</sup>	-	-	-
Acondicionamiento a (-18°C ± 2°C)	4	4	4	-	-	-
Tensión eléctrica soportable	8 <sup>1</sup>	8 <sup>1</sup>	-	2	2	-
Tensión eléctrica de perforación	-	8 <sup>1</sup>	-	-	3	-
Penetración	5	5	5	3	4	2
Acondicionamiento a (50°C ± 2°C)	3	3	3	-	-	-
Acondicionamiento a (-18°C ± 2°C)	2	2	2	-	-	-
Resistencia a la combustión	4 <sup>2</sup>	4 <sup>2</sup>	4 <sup>2</sup>	4	5	3

**Notas:**

- (1) Las ocho muestras para la prueba de impacto se emplean también para la prueba de tensión eléctrica soportable y tensión eléctrica de perforación.
- (2) Las cuatro muestras sometidas al acondicionamiento a alta temperatura en la prueba de impacto, se someten a la prueba de resistencia a la combustión.

**8. Métodos de prueba****8.1 Generalidades**

Las muestras deberán probarse tal como se presenta el producto a la venta.

Las pruebas deberán realizarse a una temperatura ambiente del laboratorio de 296 K ± 8 K (23°C ± 8°C).

Las temperaturas especificadas en cada método de prueba son las que deberán aplicarse al espécimen en la prueba correspondiente.

Los cascos de protección que hayan sido sometidos a las pruebas de verificación de las especificaciones de defectos críticos indicadas en el numeral 7.1, no deberán comercializarse ni ser utilizados.

Los instrumentos de medición empleados en los métodos de prueba establecidos en la presente Norma deberán contar con una calibración vigente, de conformidad con lo dispuesto en la Ley Federal sobre Metrología y Normalización.

## 8.2 Verificación dimensional

### 8.2.1 Aparatos y equipo

Instrumento para medición de longitud, con resolución de 1 mm o mejor.

### 8.2.2 Procedimiento

Se procederá a verificar las medidas de longitud mínima y máxima del tafilete, el incremento de ajustes de longitud del tafilete y, cuando aplique, el ancho de tirantes del barboquejo, registrándose las lecturas obtenidas.

La verificación del incremento de ajustes de longitud del tafilete no será necesaria en las suspensiones con mecanismo de ajuste tipo "matraca".

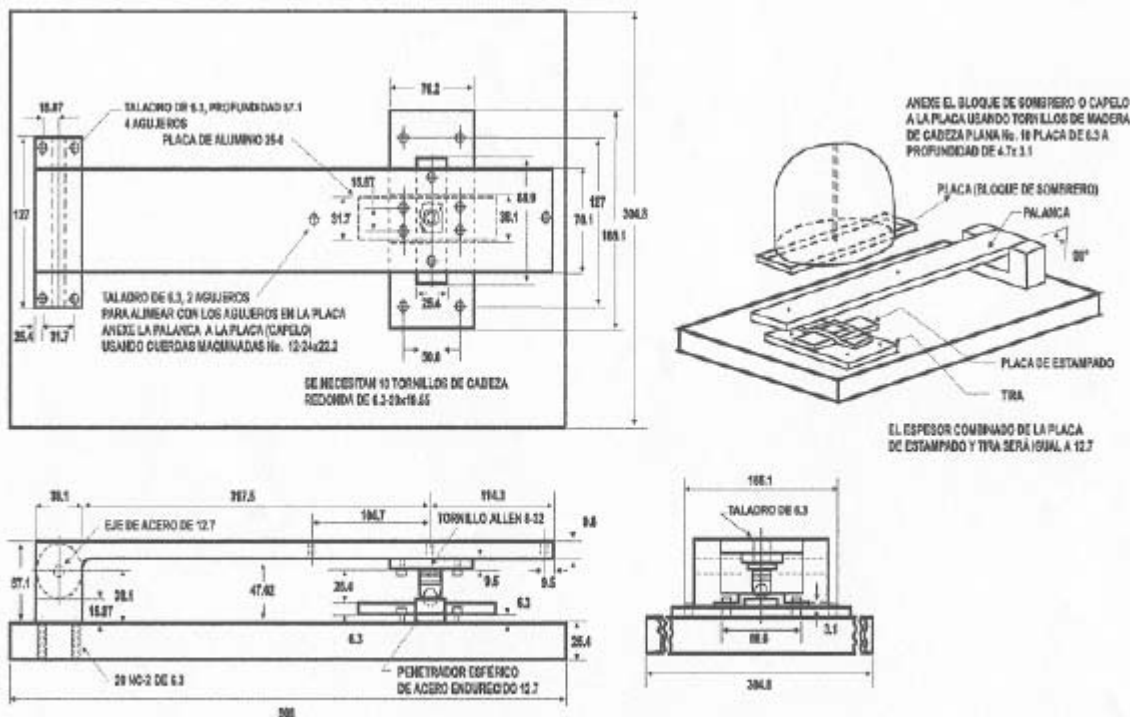
### 8.2.3 Resultados

El tafilete y el barboquejo deberán cumplir con lo establecido en los numerales 6.2.3 y 6.3.1, respectivamente.

## 8.3 Transmisión de fuerza de impacto (resistencia al impacto)

### 8.3.1 Aparatos y equipo

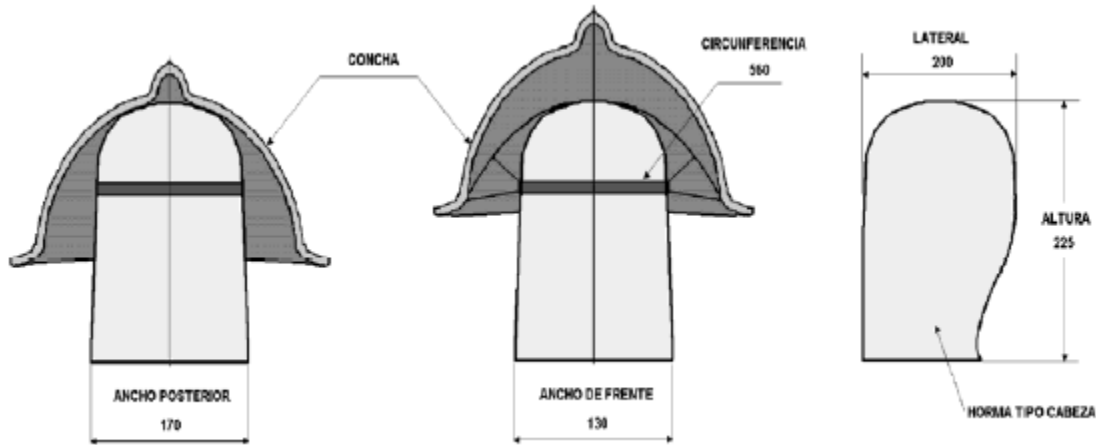
- a) Un equipo Brinell, similar al indicado en la Figura 1, preferentemente con un balín penetrador de 12.7 mm  $\pm$  0.0025 mm de diámetro.



Acotaciones en mm.

Figura 1. Montaje Brinell para prueba de impacto

- b) La placa de impresión deberá ser de un metal con dureza Brinell de 18 a 30, medida con una carga de  $4\,903\text{ N} \pm 0.5$  por ciento ( $500\text{ kgf} \pm 0.5$  por ciento), usando un balín de  $10\text{ mm} \pm 0.01\text{ mm}$  de diámetro y aplicando el método de prueba establecido en la Norma Mexicana NMX-B-116-SCFI-1996, o la que la sustituya. En caso de discrepancia, deberán emplearse barras con dureza Brinell de 21.
- c) Horma de madera u otro material de baja resonancia, con las dimensiones indicadas en la Figura 2 y masa de  $2\text{ kg} \pm 0.4\text{ kg}$ , con un inserto opcional de acero en la parte superior, el cual tiene por objeto proteger la horma. No deberán emplearse hormas deformadas o dañadas.



#### Notas:

1. Todas las dimensiones son en milímetros.
2. Las dimensiones indicadas tienen una tolerancia de  $\pm 5\text{ mm}$ .

**Figura 2. Dimensiones de la horma de prueba**

- d) Una bola de acero de  $3.6\text{ kg} \pm 0.06\text{ kg}$  de masa.
- e) Una mirilla graduada u otro instrumento similar con lente de aumento y resolución de  $0.1\text{ mm}$  o mejor, que permita medir el diámetro de la huella Brinell.

#### 8.3.2 Preparación de las muestras

Esta prueba deberá realizarse inmediatamente después de haber sometido la mitad del número de cascos de prueba a una temperatura de  $323\text{ K} \pm 2\text{ K}$  ( $50^\circ\text{C} \pm 2^\circ\text{C}$ ), y la otra mitad a  $255\text{ K} \pm 2\text{ K}$  ( $-18^\circ\text{C} \pm 2^\circ\text{C}$ ), en ambos casos por un periodo igual o mayor a cuatro horas (véase Tabla 2).

#### 8.3.3 Procedimiento

La muestra con el tafílete ajustado, deberá montarse horizontalmente en la horma de modo semejante a como se coloca en la cabeza, de tal manera que el eje de simetría formado por la caída vertical de la bola, el centro geométrico de la horma y el penetrador Brinell queden alineados.

Esta alineación deberá hacerse con una plomada. La muestra deberá ser montada con la parte posterior hacia el eje de acero del equipo de penetración (véase Figura 1).

Adicionalmente, deberá utilizarse en la parte superior de la suspensión o en la interna de la concha, algún medio tal como tinta o cualquier otro tipo de colorante graso que permita comprobar si hubo contacto entre éstos durante la prueba.

La aplicación del impacto deberá realizarse dentro de los tres minutos posteriores al periodo de acondicionamiento indicado en el numeral 8.3.2. La bola de acero se deja caer sobre la concha desde una altura de  $1\,520\text{ mm} \pm 2\text{ mm}$ , medidos de la parte inferior de la bola a la parte superior del casco, teniendo cuidado de evitar que la bola golpee más de una vez la muestra.



La separación entre las huellas impresas en la placa, no deberá ser menor del diámetro borde a borde de la huella más cercana, o ser igual a 5 mm, cualquiera que sea mayor, y ese mismo valor de diámetro respecto al borde de la placa.

Se pueden considerar satisfactorias las huellas elípticas, si la diferencia entre los ejes mayor y menor no excede de 0.3 mm.

Las dobles huellas no deberán ser consideradas. El diámetro de la huella sobre la placa de impresión deberá ser medido y registrado, aproximándolo al 0.1 mm más cercano.

La fuerza transmitida deberá ser calculada a partir de la huella impresa en la placa, usando la fórmula Brinell siguiente:

$$F = H \cdot \left( \frac{\pi D}{2} \right) \cdot \left( D - \sqrt{D^2 - d^2} \right)$$

Donde:

F es la fuerza transmitida en N (kgf).

H es el número de dureza Brinell de la placa de impresión.

D es el diámetro del balín impresor en mm.

d es el diámetro de la impresión en mm.

El equipo de verificación de dureza de la placa de impresión, deberá cumplir con lo establecido en la Norma Mexicana NMX-B-116-SCFI-1996, o la que la sustituya.

#### 8.3.4 Resultados

Se verifica si hubo contacto entre la concha y la suspensión, asentando el hecho en el informe, lo que deberá cumplir con lo establecido en el numeral 6.4.1. Adicionalmente, se registran los datos siguientes:

- a) Número de dureza Brinell de la placa de impresión y diámetro del balín impresor en mm.
- b) Valores del diámetro de las huellas medidas con sus respectivos valores individuales de fuerza transmitida.
- c) Valor promedio de las fuerzas transmitidas.
- d) En su caso, si hubo contacto entre la concha y la suspensión.
- e) En su caso, si se presentó ruptura de la concha o de alguna parte de la suspensión.

#### 8.4 Tensión eléctrica soportable

##### 8.4.1 Aparatos y equipo

- a) Un tanque de material aislante que contenga agua de la red de suministro y cuyo volumen (capacidad) sea suficiente para sumergir al menos el casco de protección bajo prueba, en posición invertida, y provisto de soporte para sostenerlo.
- b) Una barra de cobre, o varias según el número y disposición de los cascos en el tanque, que deberá fungir como electrodo vivo de alta tensión, para sostener sobre cada casco un alambre vertical de 1 mm a 2 mm de diámetro, terminado en forma de aro horizontal de 40 mm a 50 mm de diámetro.
- c) Un voltmetro de corriente alterna o medidor de tensión equivalente, con lecturas de valor eficaz y que tenga una exactitud de dos por ciento o mejor.
- d) Un amperímetro de corriente alterna, que tenga una exactitud de dos por ciento o mejor.
- e) Una fuente de tensión alterna eficaz, con capacidad mínima de 30 000 V c. a.
- f) Un cronómetro.
- g) Una escala o flexómetro.

##### 8.4.2 Preparación de las muestras

En caso de que sea evidente la presencia de una cubierta protectora sobre el material de fabricación, deberá lijarse la superficie exterior de la concha hasta que dicho material quede expuesto. Después deberá someterse a una inmersión completa en agua durante 24 horas y, enseguida, secarlo totalmente con un trapo absorbente o toalla de papel para remover la humedad de la superficie. Después de la preparación de la muestra, no deberán transcurrir más de 30 minutos sin que se lleve a cabo la prueba.

#### **8.4.3 Procedimiento**

El casco en posición invertida deberá llenarse con agua de la red de suministro hasta 12 mm debajo de la unión del ala o visera con la concha, y sumergirse en el tanque hasta que el nivel del agua en el interior del casco coincida con el nivel del agua del tanque.

Suspender el alambre, con forma de aro y conectado a la barra que sirve como electrodo de alta tensión, encima del casco, en la parte central, teniendo cuidado de que el aro horizontal del alambre penetre de 20 mm a 30 mm en el agua que se encuentra en el interior del casco. Deberá tenerse especial cuidado de que el ala o visera permanezca seca para que no ocurra una descarga superficial. La conexión de regreso para la alimentación de alta tensión será un electrodo sumergido en el fondo del tanque, el cual no deberá hacer contacto con la barra que sirve como electrodo de alta tensión. La posición del aro deberá coincidir con el eje vertical del electrodo en el recipiente.

Se deberá tener cuidado que el voltmetro se encuentre conectado en paralelo al circuito de prueba y el amperímetro en serie.

Se aplica el valor de tensión eléctrica especificado en los numerales 6.4.2.1 o 6.4.2.2, con base a la clasificación del casco y de acuerdo con lo siguiente: la tensión eléctrica se deberá aplicar gradualmente, con incrementos de 1 000 V cada segundo -con una tolerancia de + 500 V- hasta llegar al valor de prueba correspondiente.

#### **8.4.4 Resultado**

Se registran los valores de corriente de fuga obtenidos en el amperímetro o, en su caso, asentar el hecho de que se presentó o no interrupción eléctrica (arco eléctrico) o perforación del casco.

La prueba se considera satisfactoria si la corriente de fuga resultante es menor o igual a lo especificado en los numerales 6.4.2.1 o 6.4.2.2, conforme a la clasificación del casco de protección y no presentó interrupción eléctrica o perforación del casco.

### **8.5 Tensión eléctrica de perforación**

#### **8.5.1 Procedimiento**

Para la prueba de tensión eléctrica de perforación se utiliza el mismo equipo que se especifica en el numeral 8.4.1, y se deberá utilizar el casco de protección Clase E que pasó la prueba de tensión eléctrica soportable, incrementando la tensión eléctrica eficaz hasta el valor especificado en el numeral 6.4.2.3. Una vez alcanzado dicho valor, se disminuye inmediatamente la tensión eléctrica en forma gradual.

#### **8.5.2 Resultado**

- a) Registrar si el casco de protección sufre alguna perforación.
- b) La prueba se considera satisfactoria si el casco no presenta perforación.

### **8.6 Resistencia a la penetración**

#### **8.6.1 Aparatos y equipo**

- a) Horma indicada en el numeral 8.3.1, inciso c).
- b) proyectil de  $454 \text{ g} \pm 2 \text{ g}$  con punta de acero con ángulo de  $0.610 \text{ rad} \pm 0.0174 \text{ rad}$  ( $35^\circ \pm 1^\circ$ ) y un radio de curvatura de  $0.25 \text{ mm} \pm 0.02 \text{ mm}$ .
- c) Instrumento de medición de longitud con resolución de 0.5 mm o mejor.

#### **8.6.2 Preparación de las muestras**

Las muestras deberán ser acondicionadas, de acuerdo con lo establecido en el numeral 8.3.2. El número de muestras para el acondicionamiento deberá ser conforme a lo indicado en la Tabla 2.

#### **8.6.3 Procedimiento**

La muestra con suspensión deberá ser montada en la horma de prueba y el proyectil se dejará caer libremente dentro de una superficie circular con un diámetro de  $75 \text{ mm} \pm 2 \text{ mm}$ , cuyo centro coincida con el centro geométrico de la concha desde una altura de  $3\,050 \text{ mm} \pm 5 \text{ mm}$ , medida desde la parte inferior de la plomada a la parte superior del casco.

El proyectil no deberá caer en engrosamientos de material o puntos de inyección, es decir, la punta del proyectil deberá incidir en el área más delgada dentro de la superficie circular antes descrita. La profundidad a

que penetre en el casco la punta del proyectil deberá ser medida hasta el 0.5 mm más cercano, incluyendo el espesor del casco.

La punta del proyectil deberá ser cubierta previamente con colorante graso para determinar la profundidad de penetración.

Si la nervadura, que es parte del diseño de la concha, coincide totalmente con la superficie circular sometida a esta prueba, el proyectil se hará incidir en dicha superficie y nunca fuera de ésta.

#### 8.6.4 Resultado

- a) Registrar la medición de la penetración del proyectil.
- b) La prueba se considera satisfactoria si cumple con lo establecido en el numeral 6.4.3.

#### 8.7 Resistencia a la combustión

##### 8.7.1 Aparatos y equipo

- a) Dispositivo para sujeción del casco en posición horizontal, como el mostrado en la Figura 3.

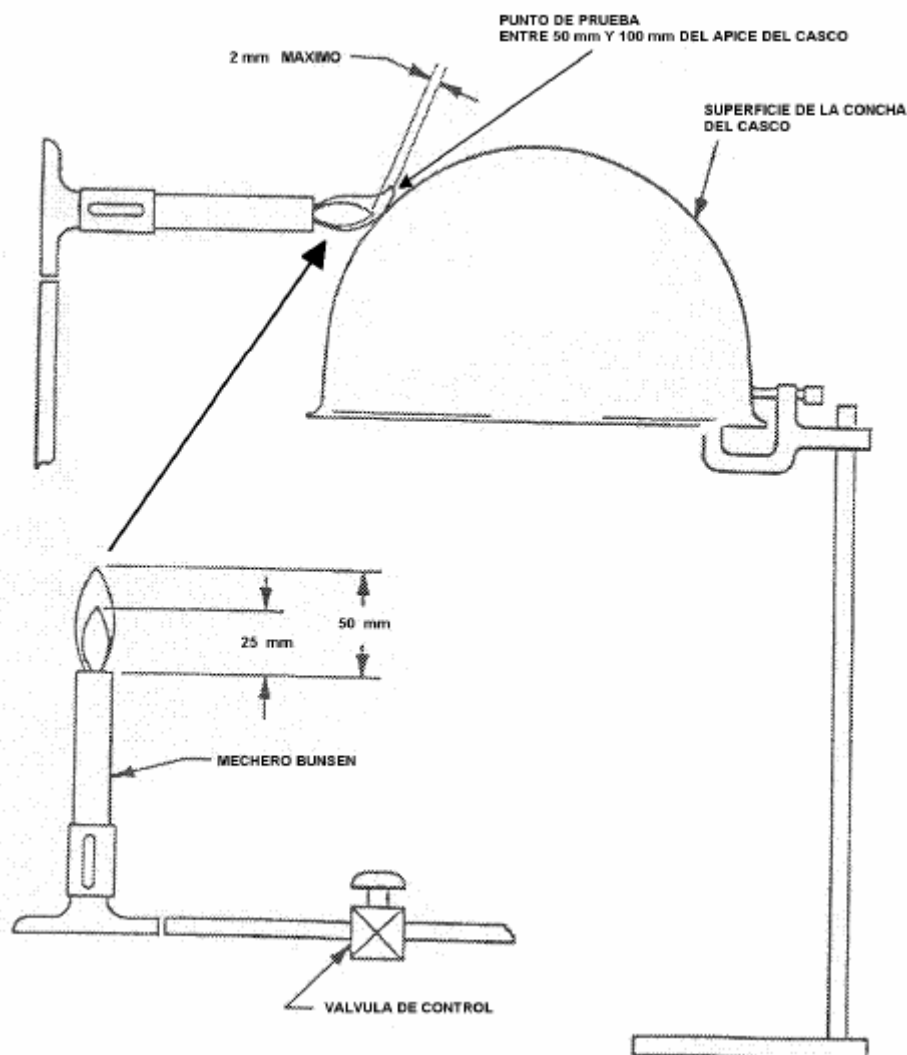


Figura 3. Aparato para prueba de resistencia a la combustión

- b) Mechero Bunsen con diámetro de perforación de 10 mm.
- c) Dispositivo de medición de temperatura con alcance para medir hasta 1 000°C.

- d) Cronómetro.
- e) Equipo de provisión de gas combustible con dispositivo regulador.
- f) Campana y extractor de humos.

#### 8.7.2 Preparación de las muestras

La prueba deberá ser realizada sobre los cascos de protección que se sometieron al acondicionamiento a  $50^{\circ}\text{C} \pm 2^{\circ}\text{C}$  para la prueba de impacto, indicada en el numeral 8.3.2. En el caso de los cascos Clase E y Clase G, los cuales se han sometido previamente a las pruebas de tensión eléctrica soportable y tensión eléctrica de perforación, ésta última sólo en el casco Clase E, conforme a lo establecido en los numerales 8.4 y 8.5, respectivamente.

Las muestras deberán secarse completamente para eliminar el exceso de humedad. El número de muestras deberá ser conforme a lo indicado en la Tabla 2.

#### 8.7.3 Procedimiento

Colocar el mechero Bunsen en posición vertical y ajustarlo para producir una flama azul de 50 mm con un cono interior de 25 mm. Medir la temperatura de la flama en la punta del cono interior, la cual deberá estar comprendida entre  $800^{\circ}\text{C}$  a  $900^{\circ}\text{C}$ .

Asegurar la muestra en el dispositivo de sujeción, en la posición normal de uso como se muestra en la Figura 3. El dispositivo de sujeción deberá ubicarse en un lugar libre de corrientes de aire.

Elegir un punto sobre la superficie exterior de la concha entre 50 mm y 100 mm desde su ápice, y aplicar la flama del mechero Bunsen, de forma tal que la punta del cono interior esté aproximadamente a 2 mm de la superficie del casco. El barril del mechero Bunsen deberá mantenerse en posición horizontal. Aplicar la flama al punto elegido de prueba durante  $5 \text{ s} \pm 1 \text{ s}$ , y remover la flama. Verificar después de cinco segundos de remover la flama de prueba si persiste alguna flama en la muestra.

#### 8.7.4 Resultado

- a) Registrar cualquier evidencia de flama visible en la muestra después de cinco segundos de haber retirado la flama de prueba.
- b) La prueba se considera satisfactoria si cumple con lo establecido en el numeral 6.4.4.

### 9. Información comercial, marcado y etiquetado del producto

#### 9.1 Información del producto

Los fabricantes, distribuidores e importadores deberán suministrar con los cascos de protección, instructivos en idioma español en los que deberá incluirse al menos la información siguiente:

- a) Nombre, denominación o razón social, domicilio y teléfono del fabricante o distribuidor, y del importador en caso de producto de procedencia extranjera.
- b) Material o materiales empleados en la fabricación del casco en forma genérica, así como de los recubrimientos en caso de que existan.
- c) Clasificación conforme a lo establecido en el Capítulo 5 de la presente Norma, y descripción general de los riesgos para los que protege el casco.
- d) Instrucciones sobre el uso, limitaciones, reposición, revisión, limpieza y mantenimiento de los cascos, de conformidad con lo establecido en la Norma Oficial Mexicana NOM-017-STPS-2008, o la que la sustituya.

#### 9.2 Marcado del producto

Cada casco deberá llevar marcado en la concha, por medios permanentes, en letras altas de al menos 1.5 mm de altura, y en idioma español, lo siguiente:

- a) Marca del fabricante.
- b) Modelo del casco.
- c) Clasificación del casco de protección.

#### 9.3 Etiquetado del producto

En una etiqueta legible, indeleble, intransferible y adherida en el interior de la concha, sin cubrir la información descrita en el numeral 9.2, se deberán incluir los datos siguientes:

- a) En caso de producto de procedencia extranjera, la identificación del importador.
- b) Contraseña oficial de conformidad con lo dispuesto por la Norma Oficial Mexicana NOM-106-SCFI-2000, o la que la sustituya.
- c) La leyenda "Casco de Protección".
- d) La leyenda que identifique al país de origen del producto, por ejemplo "Producto de ...", "Hecho en ...", "Manufacturado en ...", "Producido en ...", u otros análogos.
- e) Fecha de fabricación (al menos mes y año).

#### 9.4. Empaque

Los cascos de protección deberán estar empacados de tal manera que no se afecten sus características, y adicionalmente deberán contener en idioma español la información siguiente:

- a) Nombre, denominación o razón social del fabricante.
- b) En caso de producto de procedencia extranjera, la identificación del importador.
- c) Clasificación del casco.
- d) Modelo del casco.
- e) Cantidad de piezas.

### 10. Procedimiento para la evaluación de la conformidad

#### 10.1 Disposiciones generales

**10.1.1** Los cascos de protección objeto de la presente Norma que sean comercializados dentro del territorio nacional, deberán contar con el certificado mediante el cual se demuestre el cumplimiento con ésta, conforme a lo establecido en el presente Capítulo.

**10.1.2** La evaluación de la conformidad de los cascos de protección objeto de la presente Norma, se llevará a cabo por organismos de certificación, debidamente acreditados y aprobados, de acuerdo con lo dispuesto por la Ley Federal sobre Metrología y Normalización y su Reglamento.

Asimismo, la realización de las pruebas para evaluar la conformidad con las especificaciones establecidas en esta Norma, deberá llevarse a cabo por un laboratorio de pruebas, acreditado y aprobado, con base en lo establecido en la Ley Federal sobre Metrología y Normalización y su Reglamento.

**10.1.3** El procedimiento general para la certificación de los cascos de protección objeto de la presente Norma, se llevará a cabo de acuerdo con lo previsto en el presente Capítulo y en el Procedimiento para la evaluación de la conformidad de normas oficiales mexicanas expedidas por la Secretaría del Trabajo y Previsión Social, publicado en el Diario Oficial de la Federación de 20 de octubre de 2006.

**10.1.4** El procedimiento para la certificación de los cascos de protección objeto de esta Norma, se realizará a través de cualquiera de las modalidades que a continuación se indican:

- a) Con verificación mediante pruebas periódicas al producto. Bajo esta modalidad, se realizará el muestreo del producto cuando sea solicitada su certificación.
- b) Con verificación mediante el sistema de calidad de la línea de producción. Para la aplicación de esta modalidad, la persona física o moral solicitante deberá contar con un sistema de gestión de la calidad para el producto objeto de esta Norma, con certificación vigente emitida por un organismo de certificación de sistemas acreditado, conforme a lo establecido por la Ley Federal sobre Metrología y Normalización.
- c) Por dictamen de producto para fabricante nacional o extranjero. Por medio de esta modalidad, el fabricante nacional o extranjero podrá solicitar la certificación por dictamen de producto para determinado distribuidor, comercializador o importador a territorio nacional, siempre y cuando el producto sea elaborado por el mismo fabricante nacional o extranjero. El solicitante deberá contar con un sistema de gestión de la calidad, es decir, con el informe de verificación de la línea de producción emitido por un organismo de certificación de sistemas acreditado.

- d) Certificación por lote. Bajo esta modalidad, el plan de muestreo se aplica una sola vez de acuerdo con el tamaño del lote y conforme al Capítulo 7 de esta Norma, y el certificado que, en su caso se emita, tendrá vigencia hasta que se comercialice, importe o exporte la totalidad del lote.

**10.1.5** El certificado ampara sólo aquellos modelos que hubieran cumplido con los requisitos aplicables establecidos en esta Norma, previa evaluación del organismo de certificación y del laboratorio de pruebas respectivos.

**10.1.6** La vigencia del certificado que emite el organismo de certificación, con verificación mediante pruebas periódicas al producto, será de un año, a partir de la fecha de su emisión. La vigencia del certificado bajo esta modalidad estará sujeta al resultado del seguimiento correspondiente. En caso de que pierda la certificación como resultado de dicho seguimiento, se deberá aplicar el plan de muestreo a los productos en existencia.

Durante la vigencia del certificado que se hubiera emitido, deberá efectuarse una visita de seguimiento, para comprobar que el producto sigue cumpliendo con las mismas condiciones con las que le fue otorgada la certificación en cumplimiento con la presente Norma. En forma adicional a la primera visita de seguimiento, si la persona física o moral fue seleccionada, con base en lo dispuesto en los numerales 10.1.11 y 10.1.12, podrá efectuarse otra más, en la cual se realizará una nueva visita de seguimiento.

**10.1.7** La vigencia del certificado para las personas físicas o morales que cuenten con un sistema certificado de aseguramiento de calidad, emitido por un organismo de certificación de sistemas acreditado, será de tres años, a partir de la fecha de su emisión. Durante la vigencia del certificado que se hubiera emitido, el organismo certificador deberá efectuar una visita de seguimiento, programada aleatoriamente, para corroborar que el producto que obtuvo el certificado sigue cumpliendo con los requisitos aplicables de la presente Norma.

**10.1.8** Los certificados NOM y los dictámenes de producto para fabricante nacional o extranjero, estarán sujetos a verificación por parte del organismo de certificación para productos, mediante muestreo de producto, la cual podrá llevarse a cabo en los términos de la Ley Federal sobre Metrología y Normalización.

Dicha verificación deberá ser anual, programada aleatoriamente o por selección aleatoria de personas físicas o morales, y se hará con cargo al interesado.

La verificación anual se efectuará a los productos que se encuentren en las bodegas de los fabricantes, importadores, distribuidores y comercializadores o en sus puntos de comercialización en territorio nacional.

**10.1.9** La vigencia del certificado que emite el organismo de certificación, con verificación por lote, será hasta que se comercialice, importe o exporte la totalidad del lote.

**10.1.10** La verificación anual programada aleatoriamente, a su vez podrá ser:

- a) Mediante muestreo.
- b) Mediante certificación del sistema de calidad de la línea de producción, realizado por un organismo de certificación para sistemas. El organismo de certificación para productos que emitió el certificado NOM verificará que durante la vigencia de éste, se cuente con el certificado del sistema de aseguramiento de la calidad de la línea de producción expedido por un organismo de certificación para sistemas.

**10.1.11** La verificación por selección aleatoria de personas físicas o morales deberá aplicarse en forma adicional a la verificación anual programada aleatoriamente, y podrá ser:

- a) Mediante muestreo.
- b) Mediante certificación del sistema de calidad de la línea de producción, realizado por un organismo de certificación para sistemas, conforme al numeral 10.1.10, inciso b).

**10.1.12** Para la verificación por selección aleatoria de personas físicas o morales a que se refiere el numeral anterior, se seleccionará una muestra no mayor al 20 por ciento de las personas físicas o morales que hayan certificado productos. Lo anterior, con base en los programas de verificación que para tal efecto desarrollen los organismos de certificación para productos. Las personas físicas o morales de que se trata sólo serán sujetas a una verificación aleatoria durante la vigencia de su certificado NOM.

**10.1.13** La vigencia de los certificados con verificación mediante pruebas periódicas al producto y la periodicidad de las visitas de seguimiento a que alude el numeral 10.1.6, se incrementarán a dos años, en

aquellas personas físicas o morales cuyos productos hayan aprobado, a partir de esta modalidad, todas las evaluaciones a que se hubieran sometido durante un periodo ininterrumpido de tres años.

**10.1.14** Cuando llegue a cancelarse el certificado a los fabricantes, importadores, distribuidores o comercializadores que se encontraran en el supuesto del numeral 10.1.13, se perderá el beneficio previsto en dicho numeral y se aplicará a éstos la vigencia del certificado y el periodo de seguimiento establecidos en el numeral 10.1.6. Tal beneficio podrá reestablecerse cuando los productos que hubieran perdido la certificación, se presenten para una nueva evaluación en el transcurso de los seis meses posteriores a que haya sido determinada la cancelación del certificado, y después de que hayan aprobado todas las evaluaciones a que se hubieran sometido durante un periodo ininterrumpido de un año.

**10.1.15** El organismo de certificación para productos deberá mostrar al solicitante un listado de los laboratorios acreditados y aprobados en los términos de lo dispuesto por la Ley Federal sobre Metrología y Normalización, y este último tendrá la opción de elegir al laboratorio en el cual se realizarán las pruebas a su producto.

**10.1.16** Los aspectos a verificar durante la evaluación de la conformidad son los siguientes:

<b>Disposición</b>	<b>Comprobación (método de prueba)</b>	<b>Criterio de aceptación El producto cumple cuando:</b>	<b>Observación</b>
<b>6.1 Construcción</b>	Verificación ocular.	El casco de protección deberá consistir de una concha de protección y una suspensión que reduzcan la fuerza del impacto, la cual asegure la retención del casco sobre la cabeza del usuario. La suspensión deberá fijarse y sostenerse firmemente a la concha y ser desmontable.	
<b>6.2 Componentes</b>			
<b>6.2.1 Concha</b>	Verificación física y ocular.	La concha no deberá presentar protuberancias interiores que puedan lesionar al usuario. La superficie deberá ser tersa y libre de asperezas.	La superficie exterior de la concha podrá tener superficie irregular, como costillas o nervaduras sobresalientes de bordes romos y configuración simple o múltiple.
<b>6.2.2 Suspensión</b>	Verificación dimensional conforme al método descrito en el numeral 8.2.	Los tirantes de la suspensión deberán tener como mínimo 19 mm de ancho.	
	Verificación ocular.	Los tirantes deberán formar una hamaca para soportar el casco en la cabeza del usuario, de tal manera que la distancia entre la parte superior de la cabeza del usuario y el lado interno de la concha no pueda ser ajustada, a menos que lo indiquen los requerimientos del fabricante.	
<b>6.2.3 Tafiote</b>	Verificación dimensional conforme al método descrito en el numeral 8.2.	La longitud del tafiote con suspensión de ajuste a intervalos deberá medir entre 520 mm $\pm$ 2mm (talla de	Esta verificación no se realiza en las suspensiones con mecanismo de ajuste

Disposición	Comprobación (método de prueba)	Criterio de aceptación El producto cumple cuando:	Observación
		sombrero 6.5) y 680 mm $\pm$ 2mm (talla de sombrero 8.5), y ser ajustable en incrementos no mayores a 5 mm.	tipo "matraca".
	Verificación ocular.	Cuando el tafilete se ajuste a la medida máxima designada, deberá existir un espacio entre la concha y el tafilete para proveer ventilación.	
<b>6.2.4 Banda de sudor</b>	Verificación ocular.	Las bandas de sudor, ya sean del tipo reemplazable o integradas al tafilete, deberán cubrir por lo menos la frente del usuario.	
<b>6.3 Accesorios</b>			
<b>6.3.1 Barboquejo</b>	Verificación dimensional conforme al método descrito en el numeral 8.2.	Los tirantes del barboquejo deberán tener un ancho mínimo de 19 mm.	El evaluador puede colocarse el casco de acuerdo con las instrucciones del fabricante y realizar movimientos de la cabeza para corroborar que se mantiene en su posición.
	Verificación ocular.	Los medios de ajuste del barboquejo deberán asegurar la retención del casco sobre la cabeza del usuario.	
<b>6.3.2 Forros de invierno</b>	Verificación ocular.	Para los tipos de casco G y E, no deberán existir partes metálicas en los forros de invierno.	Para corroborar que los materiales no producen algún tipo de daño al usuario, podrá verificarse que no existan imperfecciones o incrustaciones que puedan provocar laceraciones u otros daños similares.
<b>6.4 Especificaciones de desempeño</b>			
<b>6.4.1 Transmisión de fuerza de impacto (resistencia al impacto)</b>	Método de prueba descrito en el numeral 8.3.	Al realizar la prueba indicada en el numeral 8.3, no se deberá presentar contacto entre la concha y la suspensión, y la fuerza transmitida deberá ser menor o igual a 4 450 N (454 kgf) en valor individual y a 3 780 N (386 kgf) en valor promedio.	La prueba se considerará no satisfactoria si se rompe cualquier parte de la suspensión o concha.
<b>6.4.2.1 Tensión eléctrica soportable para cascos Clase G</b>	Método de prueba descrito en el numeral 8.4.	Al realizar la prueba indicada en el numeral 8.4, los cascos de protección Clase G, deberán soportar una tensión eléctrica eficaz de 2 200 V c. a. a 60 Hz durante un minuto, y permitir una corriente de fuga máxima de 3.0 mA.	
<b>6.4.2.2 Tensión eléctrica soportable para cascos Clase E</b>	Método de prueba descrito en el numeral 8.4.	Al realizar la prueba indicada en el numeral 8.4, e inmediatamente después de haber sido sometidos a la prueba de impacto indicada en el numeral 6.4.1, los cascos de	



Disposición	Comprobación (método de prueba)	Criterio de aceptación El producto cumple cuando:	Observación
		protección Clase E, deberán soportar una tensión eléctrica eficaz de 20 000 V c. a. a 60 Hz durante tres minutos, y permitir una corriente de fuga máxima de 9.0 mA.	
<b>6.4.2.3 Perforación por efecto de tensión eléctrica</b>	Método de prueba descrito en el numeral 8.5.	Al realizar la prueba indicada en el numeral 8.5, e inmediatamente después de haber sido sometidos a la prueba de tensión eléctrica soportable señalada en el numeral 6.4.2.2, los cascos de protección Clase E, deberán soportar una tensión eléctrica eficaz de 30 000 V c. a. a 60 Hz, sin sufrir perforación.	
<b>6.4.3 Penetración</b>	Método de prueba descrito en el numeral 8.6.	Al realizar la prueba indicada en el numeral 8.6, los cascos de protección no deberán sufrir una profundidad de penetración mayor a 10 mm incluyendo el espesor del casco.	
<b>6.4.4 Combustión</b>	Método de prueba descrito en el numeral 8.7.	Al realizar la prueba indicada en el numeral 8.7, no se deberá presentar flama visible en el material de la concha después de cinco segundos de haber retirado la flama de prueba.	

## 10.2 Clasificación y designación

La certificación de los cascos de protección se llevará a cabo por clasificación y designación, a elección del solicitante. Se considera como clasificación, a su nivel de desempeño contra riesgos por impactos y tensión eléctrica, en las clases G (General), E (Dieléctrico) y C (Conductor), así como con los valores establecidos en las especificaciones de resistencia al impacto y a la tensión eléctrica.

## 10.3 Información requerida para solicitar el certificado

**10.3.1** Para obtener el certificado mediante las modalidades indicadas en el numeral 10.1.4, deberán presentarse ante el organismo de certificación los documentos indicados en el Procedimiento para la evaluación de la conformidad de normas oficiales mexicanas expedidas por la Secretaría del Trabajo y Previsión Social, publicado en el Diario Oficial de la Federación de 20 de octubre de 2006, de acuerdo con lo siguiente:

Modalidad a)	Artículo 22
Modalidad b)	Artículos 23 y 24

**10.3.2** En lo referente a la información técnica a que aluden dichos artículos como requisito, se presentará la indicada a continuación:

- a) Solicitud general de servicios, en original y dos copias. En dicha solicitud se citarán los datos siguientes:
- 1) Nombre, denominación o razón social de las personas físicas o morales solicitantes, así como su registro federal de contribuyentes.
  - 2) País de origen.
  - 3) Domicilio completo y teléfono del solicitante.

- 4) Modelos, estilos u otra identificación de los productos para los que se solicita la certificación.
  - 5) Tipo de protección de cada producto de conformidad con la clasificación establecida en esta Norma.
  - 6) Material empleado en la concha, y en los principales componentes de la suspensión.
  - 7) Fotografía o folletos que identifiquen el producto.
  - 8) Tipo de mecanismo de ajuste del tafílete.
- b) Carta de solicitud del muestreo previo a la certificación, en original, asentando los datos indicados en el inciso a) de este numeral.

#### **11. Vigilancia**

11.1 La vigilancia de la presente Norma Oficial Mexicana, estará a cargo de:

- a) La Secretaría del Trabajo y Previsión Social, y
- b) La Procuraduría Federal del Consumidor.

11.2 A la Secretaría del Trabajo y Previsión Social le corresponde vigilar que los cascos de protección que se proporcionen a los trabajadores en los centros de trabajo, cuenten con la contraseña oficial de cumplimiento con la presente Norma e indique la clase de protección que ofrecen conforme a lo establecido en la misma.

11.3 A la Procuraduría Federal del Consumidor le corresponde vigilar que se cumpla con las condiciones de producto en los lugares de venta y comercialización, de conformidad con lo establecido en la Ley Federal de Protección al Consumidor.

#### **12. Bibliografía**

12.1 NOM-115-STPS-1994, Cascos de protección-Especificaciones, métodos de prueba y clasificación.

12.2 NMX-S-055-SCFI-2002, Seguridad-Equipo de protección personal-Cascos de protección industrial-Clasificación, especificaciones y métodos de prueba.

12.3 NMX-Z-012-1-1987, Muestreo para la inspección por atributos-Parte 1: Información general y aplicaciones.

12.4 NMX-Z-012-2-1987, Muestreo para la inspección por atributos-Parte 2: Método de muestreo, tablas y gráficas.

12.5 NMX-Z-012-3-1987, Muestreo para la inspección por atributos-Parte 3: Regla de cálculo para la determinación de planes de muestreo.

12.6 ISO 3873:1977. Industrial safety helmets. First edition.

12.7 ANSI Z89.1-2003. American national standard for industrial head protection.

12.8 ANSI Z89.1-1986. Requirements protective headwear for industrial workers.

12.9 UNE-EN 397. Cascos de protección para la industria. Diciembre de 2005.

#### **13. Concordancia con normas internacionales**

Esta Norma concuerda parcialmente con la norma internacional ISO 3873:1977, Industrial safety helmets, en lo referente a los requisitos de: transmisión de la fuerza de impacto, resistencia a la penetración y resistencia a la combustión. En relación con el requisito de resistencia a la tensión eléctrica soportable, se modifica el potencial de prueba y se agrega el requisito de resistencia a la perforación eléctrica.

#### **Transitorios**

**PRIMERO.** La presente Norma Oficial Mexicana entrará en vigor al año siguiente de su publicación en el Diario Oficial de la Federación.

**SEGUNDO.** Durante el periodo señalado en el artículo anterior, los patrones cumplirán con lo establecido en la NOM-115-STPS-1994, Cascos de protección-Especificaciones, métodos de prueba y clasificación, o bien realizarán las adaptaciones para observar las disposiciones de la presente Norma Oficial Mexicana y, en este último caso, las autoridades del trabajo proporcionarán, a petición de los sujetos obligados interesados, asesoría y orientación para instrumentar su cumplimiento, sin que se hagan acreedores a sanciones por el incumplimiento de la Norma en vigor.

**TERCERO.** A partir de la fecha en que entre en vigor la presente Norma Oficial Mexicana, quedará sin efectos la NOM-115-STPS-1994, Cascos de protección-Especificaciones, métodos de prueba y clasificación, publicada en el Diario Oficial de la Federación de 31 de enero de 1996.

### **Guía de Referencia I**

#### **Recomendaciones y Precauciones Concernientes al Uso y Mantenimiento de Cascos de Protección**

El contenido de esta guía es un complemento para la mejor comprensión de la Norma y no es de cumplimiento obligatorio.

Con el fin de fomentar una cultura de seguridad en los centros de trabajo se recomienda que esta guía sea leída y entendida por los trabajadores y por las personas responsables de seleccionar los cascos de protección personal que se utilizan en la industria.

##### **I.1 Instrucciones y advertencias**

Todas las instrucciones, advertencias, precauciones y limitaciones citadas por el fabricante deberán ser transmitidas al usuario y observadas estrictamente.

##### **I.2 Limpieza**

Las conchas deberán ser lavadas conforme a las recomendaciones del fabricante. Después de enjuagar las conchas, deberán ser inspeccionadas con cuidado para encontrar señales de daño.

##### **I.3 Pintura**

Se deberá evitar pintar las conchas, perforarlas o agregar recubrimientos o accesorios metálicos que no estén relacionados con el uso del casco de protección, puesto que pueden dañar y reducir la protección ofrecida por las mismas.

##### **I.4 Inspección y prueba**

Todos los componentes, conchas, suspensiones, tafiletes, banda de sudor y accesorios, si hay alguno, deberán ser inspeccionados diariamente para verificar posibles señales de abolladuras, rajaduras o penetración, y cualquier daño debido a impactos, maltrato o desgaste que podría reducir el grado de protección originalmente previsto. Cualquier casco de protección personal con partes gastadas, dañadas, defectuosas, ruptura, agrietamientos, deformaciones o que ha recibido impactos o descargas eléctricas, deberá ser retirado del servicio.

##### **I.5 Limitaciones de la protección**

Los cascos que cumplen los requisitos de esta Norma, están diseñados para proveer la protección óptima bajo condiciones normales. Los usuarios deberán considerar que si existen condiciones inusuales, tales como temperaturas extremas, o si hay signos de abuso o mutilación del casco o de cualquier componente, el grado de protección se reduce.

Todos los artículos contruidos con materiales poliméricos son susceptibles de dañarse por exposición a radiación ultravioleta y agentes químicos. La degradación ultravioleta se manifestará primeramente por una pérdida de brillo de la superficie llamada entizamiento o decoloración, con posterior degradación. La superficie se agrietará, escamará, o ambos. A la primera aparición de cualquiera de estas condiciones, el casco se deberá reemplazar inmediatamente.

##### **I.6 Precauciones**

Los cascos de protección industrial deberán conservarse libres de abrasiones, ralladuras, dentelladas y no deberán ser dejados caer, arrojarse o usarse como soportes o apoyos.

Los cascos no deberán guardarse o llevarse en la plataforma (sombbrero) de la ventana trasera de un automóvil, debido a que la luz del sol y el calor extremo pueden causar degradación afectando adversamente el grado de protección que proveen. Además, en el caso de una parada brusca de emergencia o de accidente, éste se podría convertir en un proyectil peligroso.

La adición de accesorios al casco puede afectar adversamente el grado original de protección. Nunca se deberá alterar o modificar el casco para colocar accesorios, a menos que se contemple en las instrucciones del fabricante. Las marcas de identificación usadas en las conchas para los cascos, deberán ser agregadas de acuerdo con las instrucciones del fabricante.

Deberán tomarse precauciones para marcar o decorar los cascos Clase G o Clase E. Cualquier marca deberá agregarse sin hacer agujeros en la concha. Marcas con bases metálicas, tales como algunas tapas reflectoras estampadas en caliente, deberán ser aplicadas solamente con autorización del fabricante de los cascos.

#### **I.7 Condiciones de seguridad**

La tensión eléctrica máxima contra la cual el casco protege al usuario, depende de factores variables, tales como las condiciones climáticas. Por consiguiente, la selección y uso apropiados de los cascos están más allá del alcance de esta Norma.

El tafilete, la banda de sudor, la hamaca y los tirantes del barboquejo deberán ser de materiales y acabados que no causen irritación o algún tipo de daño en el área de contacto con la cara del usuario, así como ser de cualquier material apropiado que sea confortable.

#### **I.8 Recomendación de seguridad**

El barboquejo deberá utilizarse cuando el usuario realice trabajos en alturas, a fin de asegurar la retención del casco aun ante la presencia de vientos fuertes, el roce con objetos fijos o movimientos bruscos de la cabeza.

Dado en la Ciudad de México, Distrito Federal, a los dieciséis días del mes de diciembre de dos mil nueve.- El Secretario del Trabajo y Previsión Social, **Javier Lozano Alarcón**.- Rúbrica.